



ROCAL



Tarifa de precios
P.V.P.
Nº38

AGOSTO **2020-2021**

Wood

CHIMENEAS **3-12**

Centrales	3,4,11
Frontales	5-10
Rinconera	5, 12

ESTUFAS HABIT + T **13-22**

Frontales	13-17
Tres caras	18,19
Lateral	20
Doble cara	21,22

ESTUFA-HORNO-BARBACOA **23**

HOGARES SERIE G **24-33**

Frontal	24-29
Rinconero	30
Doble cara	30
Lateral	31,32
Tres caras	33
Complementos para el montaje	51-53

INSERTS ARc / ARc + PLUS **34-46**

Frontal	34,35,37-39
Frontal cónico	36
Doble cara	40,41
Lateral	42-44
Tres caras	45,46
Complementos para el montaje	51-53

INSERTS RCr Graffiti / Classic **47-50**

RCr Graffiti	47,48
RCr Classic	49,50
Complementos para el montaje	51-53

TERMOCHIMENEA **54**

Elementos opcionales para termochimeneas	54
Complementos para el montaje	51-53

BARBACOAS **55-57**

OTROS PRODUCTOS **57**

ECOntrol	57
Otros productos	57

Gas

CHIMENEAS **58-59**

Hybrid

ESTUFAS **60-61**

MATERIAL PUBLICITARIO **62-65**

ROCAL

Wood

La leña

La leña es un combustible de biomasa ecológico y económico. Un combustible natural en el que el hombre ha confiado desde siempre.

Representa la fuente de energía renovable por excelencia. La utilización de leña frente a los combustibles fósiles reduce los riesgos que comporta el efecto invernadero, ya que no aumenta el dióxido de carbono en la atmósfera.

Además, la leña es un material fácilmente accesible y cuya obtención, relativamente económica, contribuye a la limpieza de los bosques.

No podemos olvidar que la leña tiene una combustión suave y elegante, que acompaña y aporta ese «toque» especial que convierte tu casa en un hogar.



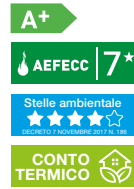
NEW

X1345 RONDE CENTRAL

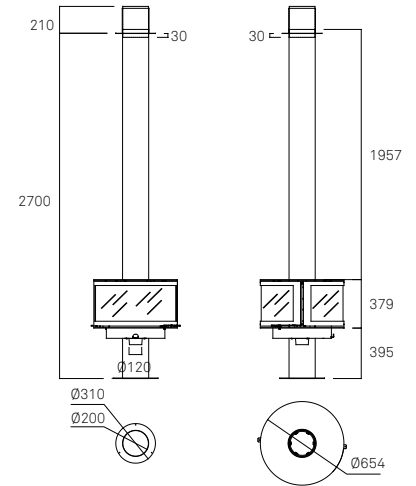
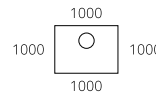
4075 €

Elementos Opcionales :		€
T1400	Tubo directo adicional de D.200 a 490 mm	103
T1410	Tubo directo adicional de D.200 a 990 mm	149
T1420	Tubo directo adicional de D.200 a 1980 mm	247
X1345-1/3	Remate especial	185
X1345-1/2	Remate inclinado	165
X1345-9	Codo en tubo directo (€/unidad)	130

η	87,2%
nom	13 kW
	9-15,5 kW
CO	0,079%
	18,70 mg/Nm ³
kg/h	3,4 kg/h
kg	180 kg
cm	33 cm
NOx	106 mg/Nm ³
OGC	61 mg/Nm ³
	UNE EN-13240



Distancias de seguridad (mm):



NEW

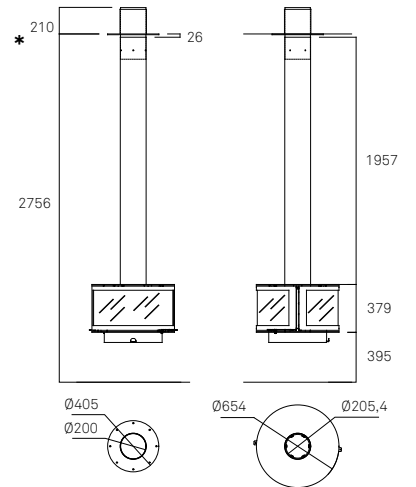
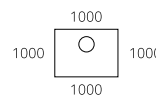
OPCIÓN RONDE CENTRAL SUSPENDIDA 4010 €

		€
X1345	RONDE central	4075
A9405	Abono remate estándar	-125
A4577	Abono Pie estándar	-125
X1345-1/5	Embellecedor soldado al tubo para techo de hormigón *	185

η	87,2%
nom	13 kW
	9-15,5 kW
CO	0,079%
	18,70 mg/Nm ³
kg/h	3,4 kg/h
kg	180 kg
cm	33 cm
NOx	106 mg/Nm ³
OGC	61 mg/Nm ³
	UNE EN-13240



Distancias de seguridad (mm):



*ejemplo de un remate para techo de hormigón

*Para altura suelo-techo superior a 3 metros es necesario colocar tirantes. Consultar más información.



X1315 BORN

3650 €

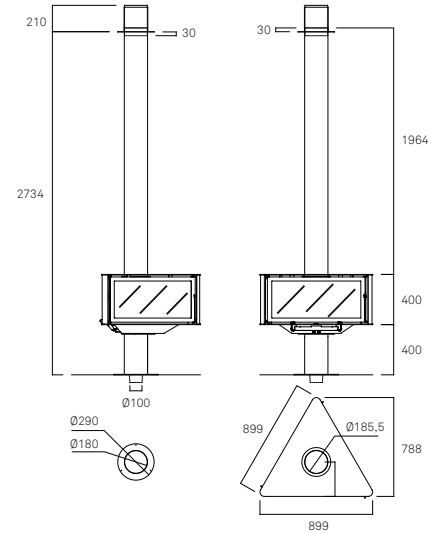
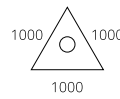
Elementos Opcionales :

		€
T1300	Tubo directo adicional de D.180 a 490 mm	98
T1310	Tubo directo adicional de D.180 a 990 mm	139
T1320	Tubo directo adicional de D.180 a 1980 mm	232
X1315-1/3	Remate especial	180
X1315-1/2	Remate inclinado	160
X1315-9	Codo en tubo directo (€/unidad)	125

η	75%
η_{nom}	14,1 kW
η_{nom}	9,5-16,5 kW
CO	0,13%
CO_2	79 mg/Nm ³
kg/h	4,2 kg/h
kg	156 kg
cm^2	33 cm
NOx	150 mg/Nm ³
OGC	111 mg/Nm ³
	UNE EN-13240



Distancias de seguridad (mm):



OPCIÓN BORN SUSPENDIDA

3585 €

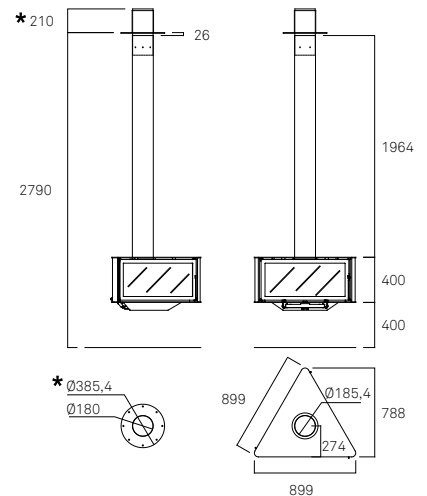
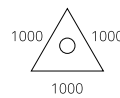


		€
X1315	BORN	3650
A9405	Abono remate estándar	-125
A4525	Abono Pie estándar	-125
X1315-1/5	Embellecedor soldado al tubo para techo de hormigón *	185

η	75%
η_{nom}	14,1 kW
η_{nom}	9,5-16,5 kW
CO	0,13%
CO_2	79 mg/Nm ³
kg/h	4,2 kg/h
kg	156 kg
cm^2	33 cm
NOx	150 mg/Nm ³
OGC	111 mg/Nm ³
	UNE EN-13240



Distancias de seguridad (mm):



*ejemplo de un remate para techo de hormigón

*Para altura suelo-techo superior a 3 metros es necesario colocar tirantes. Consultar más información.



X1325 OVAL

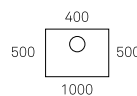
2615 €

Elementos Opcionales :		€
A4565	Pie	210
T1200	Tubo directo adicional de D.150 a 490 mm	93
T1210	Tubo directo adicional de D.150 a 990 mm	129
T1220	Tubo directo adicional de D.150 a 1980 mm	216
X1325-1/3	Remate especial	180
X1325-1/2	Remate inclinado	160
X1325-9	Codo en tubo directo (€/unidad)	125
C7005	ECOControl sistema de control de la combustión inteligente	545

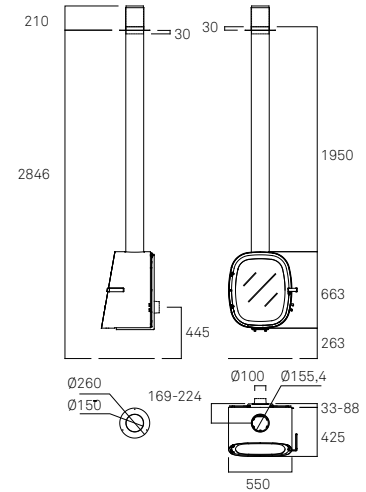
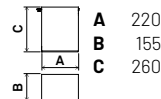
η	91,1%
\dot{Q}_{nom}	8,4 kW
\dot{Q}_{max}	6-10 kW
CO	0,078%
\dot{m}_{CO}	19,98 mg/Nm ³
\dot{m}_{wood}	2 kg/h
m_{wood}	112 kg
V_{wood}	33 cm
NOx	86,91 mg/Nm ³
OGC	51,55 mg/Nm ³
UNE EN-13240	



Distancias de seguridad (mm):



Elemento opcional
A4565 Pie opcional.



X1330 ANGLE

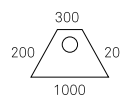
2450 €

Elementos Opcionales :		€
X1330-2	Soporte pared giratorio 90º con mando a distancia - 30 W	1280
A4570	Pie	130
T1200	Tubo directo adicional de D.150 a 490 mm	93
T1210	Tubo directo adicional de D.150 a 990 mm	129
T1220	Tubo directo adicional de D.150 a 1980 mm	216
X1330-1/3	Remate especial	180
X1330-1/2	Remate inclinado	160
X1330-9	Codo en tubo directo (€/unidad)	125
C7005	ECOControl sistema de control de la combustión inteligente	545

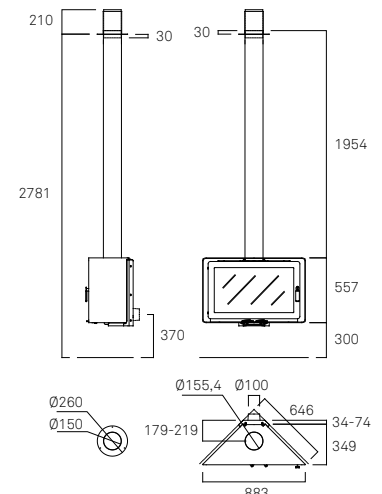
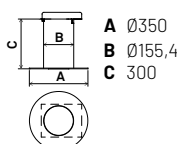
η	81,3%
\dot{Q}_{nom}	7,25 kW
\dot{Q}_{max}	5,5 - 9,5 kW
CO	0,09%
\dot{m}_{CO}	26,14 mg/Nm ³
\dot{m}_{wood}	1,92 kg/h
m_{wood}	139 Kg
V_{wood}	33 cm
NOx	88,64 mg/Nm ³
OGC	69,78 mg/Nm ³
UNE EN-13240	



Distancias de seguridad (mm):



Elemento opcional
A4570 Pie opcional.



Elemento opcional
X1330-2
Soporte pared giratorio 90º con mando a distancia - 30 W





X1310 VERTEX

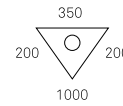
2780 €

Elementos Opcionales :		€
A4555	Pie	130
T1300	Tubo directo adicional de D.180 a 490 mm	98
T1310	Tubo directo adicional de D.180 a 990 mm	139
T1320	Tubo directo adicional de D.180 a 1980 mm	232
X1310-1/3	Remate especial	180
X1310-1/2	Remate inclinado	160
X1310-9	Codo en tubo directo (€/unidad)	125
C7005	ECOntról sistema de control de la combustión inteligente	545

η	89,00%
η_{nom}	10,5 kW
η_{nom}	7-12,5 kW
CO	0,10%
	24,88 mg/Nm ³
	3 kg/h
	128 kg
	33 cm
NOx	82,98 mg/Nm ³
OGC	68,77 mg/Nm ³
	UNE EN-13240

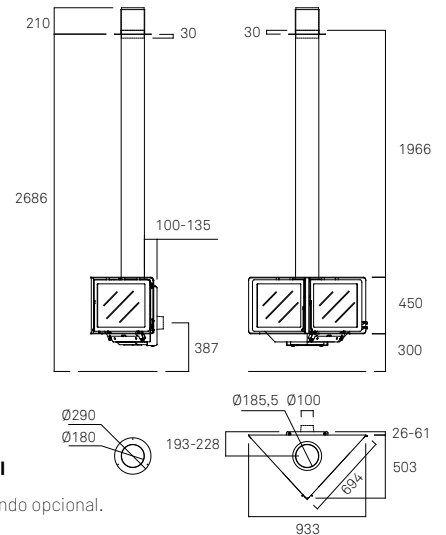
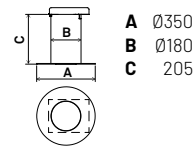


Distancias de seguridad (mm):



Elemento opcional

A4555 Pie redondo opcional.



X1300V3 CITY

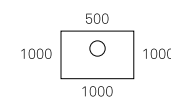
2995 €

Elementos Opcionales :		€
A4535V3	Pie	130
T1300	Tubo directo adicional de D.180 a 490 mm	98
T1310	Tubo directo adicional de D.180 a 990 mm	139
T1320	Tubo directo adicional de D.180 a 1980 mm	232
X1300-1/3	Remate especial	180
X1300-1/2	Remate inclinado	160
X1300-9	Codo en tubo directo (€/unidad)	125
C7000	ECOntról sistema de control de la combustión inteligente	545

η	85,1%
η_{nom}	14,1 kW
η_{nom}	9,5 - 17 kW
CO	0,08%
	28,72 mg/Nm ³
	3,6 kg/h
	152 kg
	40 cm
NOx	62,77 mg/Nm ³
OGC	63,30 mg/Nm ³
	UNE EN-13240

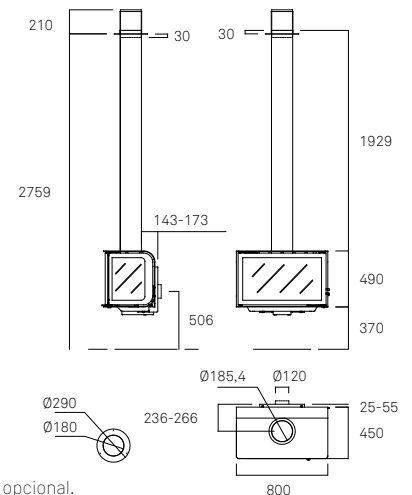
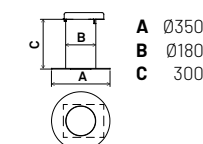


Distancias de seguridad (mm):



Elemento opcional

A4535V3 Pie redondo opcional.





X1320 DROP

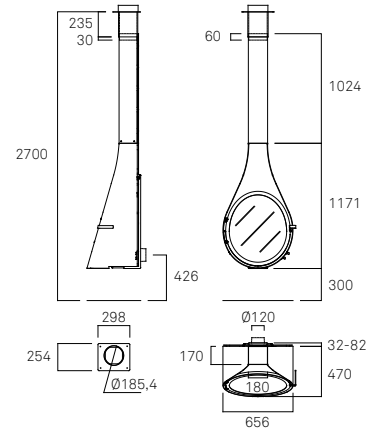
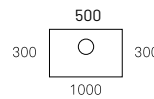
3280 €

Elementos Opcionales :		€
A4560	Pie	170
X1320-2/1	Tubo directo adicional (€/m)(Mínimo a facturar 0,50m)	295
X1320-1/3	Remate especial	215
X1320-1/2	Remate inclinado	155
X1320-9	Codo en tubo directo (€/unidad)	140
C7000	ECONtrol sistema de control de la combustión inteligente	545

η	85,03%
η_{nom}	9,9 kW
η_{max}	6,5 - 11,5 kW
CO_2	0,093%
CO	9,10 mg/Nm ³
H_2O	2,64 kg/h
kg	148 kg
cm	33 cm
NOx	113 mg/Nm ³
OGC	67 mg/Nm ³
	UNE EN-13240

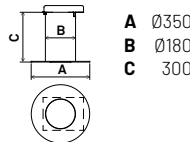


Distancias de seguridad (mm):



Elemento opcional

A4560 Pie redondo opcional.



X1321 MINI DROP

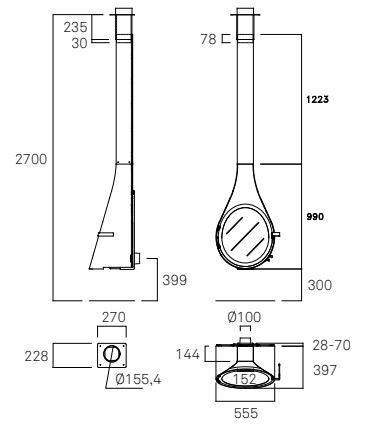
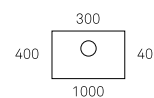
2975 €

Elementos Opcionales :		€
A4561	Pie	170
X1321-2/1	Tubo directo adicional (€/m)(Mínimo a facturar 0,50m)	295
X1321-1/3	Remate especial	215
X1321-1/2	Remate inclinado	155
X1321-9	Codo en tubo directo (€/unidad)	140
C7005	ECONtrol sistema de control de la combustión inteligente	545

η	85,1%
η_{nom}	8,1 kW
η_{max}	3,8 - 9,5 kW
CO_2	0,073%
CO	29,2 mg/Nm ³
H_2O	2,14 kg/h
kg	113 kg
cm	25 cm
NOx	92 mg/Nm ³
OGC	63 mg/Nm ³
	UNE EN-13240

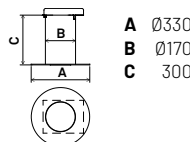


Distancias de seguridad (mm):



Elemento opcional

A4561 Pie redondo opcional.





X1267 D-10 GRAFFITI

3335 €

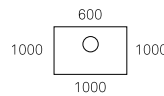
Elementos Opcionales :

Elemento	Descripción	€
A4551	Pie	185
X1267-2/1	Tapatubo adicional (€/m)(Mínimo a facturar 0,50m)	175
X1267-1/3	Remate especial	150
X1267-1/2	Remate inclinado	115
X1267-9	Codo en tapatubo (€/unidad)	280
C7000	ECOntrol sistema de control de la combustión inteligente	545

η	79%
nom	15,4 kW
	10 - 18,5 kW
	0,10%
	35,59 mg/Nm ³
	4,2 kg/h
	144 kg
	33 cm
NOx	37,6 mg/Nm ³
OGC	11,54 mg/Nm ³
	UNE EN-13240



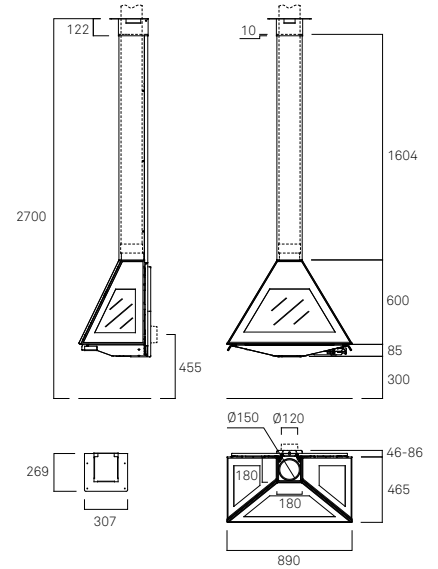
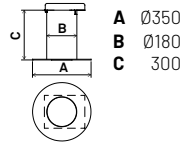
Distancias de seguridad (mm):



Elemento opcional

A4551

Pie redondo opcional.



X1292 D-9

2550 €

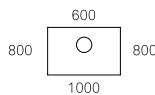
Elementos Opcionales :

Elemento	Descripción	€
A4541	Pie	185
X1292-2/1	Tapatubo adicional (€/m)(Mínimo a facturar 0,50m)	175
X1292-1/3	Remate especial	150
X1292-1/2	Remate inclinado	115
X1292-9	Codo en tapatubo (€/unidad)	280
C7000	ECOntrol sistema de control de la combustión inteligente	545

η	84%
nom	9,4 kW
	6-11 kW
	0,08%
	27,07 mg/Nm ³
	2,4 kg/h
	150 kg
	33 cm
NOx	57,79 mg/Nm ³
OGC	33,31 mg/Nm ³
	UNE EN-13240

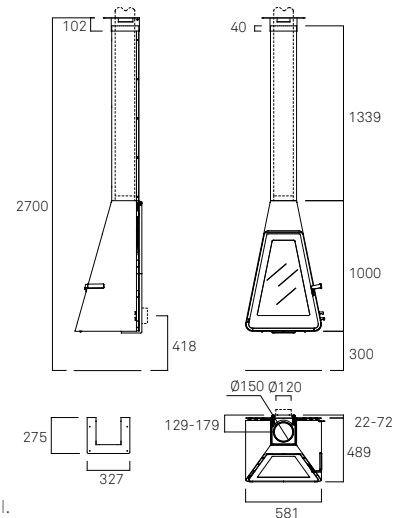
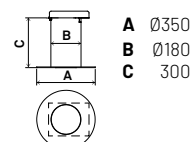


Distancias de seguridad (mm):



Elemento opcional

A4541 Pie redondo opcional.





X1280 D-7

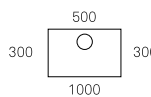
2465 €

Elementos Opcionales :		€
A4520	Pie	130
T1300	Tubo directo adicional de D.180 a 490 mm	98
T1310	Tubo directo adicional de D.180 a 990 mm	139
T1320	Tubo directo adicional de D.180 a 1980 mm	232
X1280-1/3	Remate especial	180
X1280-1/2	Remate inclinado	160
X1280-9	Codo en tubo directo (€/unidad)	125
C7005	ECOnTrol sistema de control de la combustión inteligente	545

η	82,5%
η_{nom}	7,7 kW
η_{max}	5-9 kW
CO_2	0,12%
CO	27,64 mg/Nm ³
kg/h	2,5 kg/h
kg	101 kg
cm	33 cm
NOx	52,02 mg/Nm ³
OGC	160,71 mg/Nm ³
	UNE EN-13240



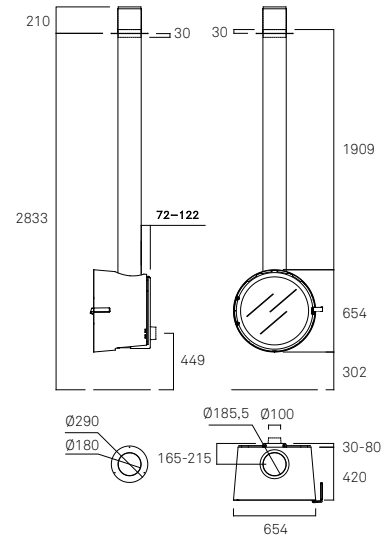
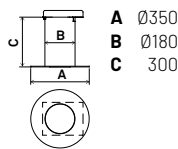
Distancias de seguridad (mm):



Elemento opcional

A4520

Pie redondo opcional.



X1285V6 D-8

2670 €

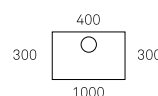


Elementos Opcionales :		€
A4530V6	Pie	135
T1400	Tubo directo adicional de D.200 a 490 mm	103
T1410	Tubo directo adicional de D.200 a 990 mm	149
T1420	Tubo directo adicional de D.200 a 1980 mm	247
X1285-1/3	Remate especial	185
X1285-1/2	Remate inclinado	165
X1285-9	Codo en tubo directo (€/unidad)	130
C7005	ECOnTrol sistema de control de la combustión inteligente	545

η	87%
η_{nom}	11,3 kW
η_{max}	7,5 - 13 kW
CO_2	0,080%
CO	29,72 mg/Nm ³
kg/h	2,8 kg/h
kg	180 kg
cm	45 cm
NOx	97,74 mg/Nm ³
OGC	69,60 mg/Nm ³
	UNE EN-13240



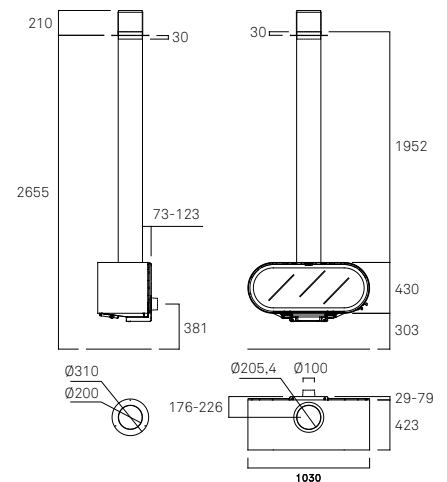
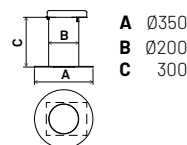
Distancias de seguridad (mm):



Elemento opcional

A4530V6

Pie redondo opcional.

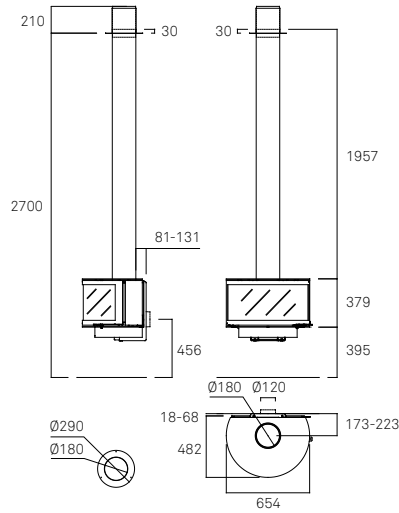




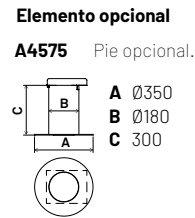
X1340 RONDE FRONTAL

3185 €

Elementos Opcionales :		€
A4575	Pie	130
T1300	Tubo directo adicional de D.180 a 490 mm	98
T1310	Tubo directo adicional de D.180 a 990 mm	139
T1320	Tubo directo adicional de D.180 a 1980 mm	232
X1340-1/3	Remate especial	180
X1340-1/2	Remate inclinado	160
X1340-9	Codo en tubo directo (€/unidad)	125
C7000	ECOControl sistema de control de la combustión inteligente	545



MODELO EN PROCESO DE CERTIFICACIÓN

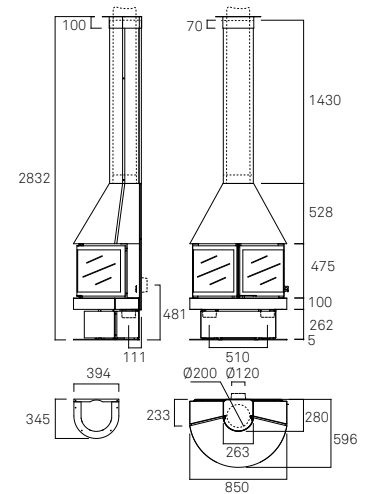


X1150 AITANA

3880 €

Elementos Opcionales :		€
X1150-2/1	Tapatubo adicional (€/metro)(Mínimo a facturar 0,50 m)	268
X1150-1/3	Remate especial	247
X1150-1/2	Remate inclinado	118
C7000	ECOControl sistema de control de la combustión inteligente	545

η	78%
\dot{Q}_{nom}	16,7 kW
\dot{Q}_{min}	11 - 19 kW
CO	0,09%
mg/Nm^3	29
kg/h	4,6
kg	214
cm	35
NOx	97,00 mg/Nm ³
OGC	118,00 mg/Nm ³
	UNE EN-13240





X1222 GALA

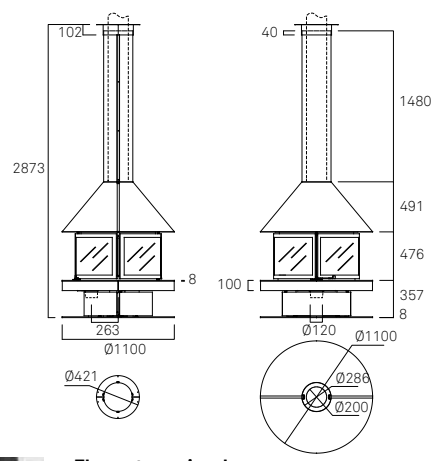
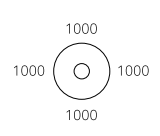
6935 €

Elementos Opcionales :		€
X1222-2/1	Tapatubo adicional (€/metro)(Mínimo a facturar 0,50 m)	283
X1222-1/3	Remate especial	216
X1222-1/2	Remate inclinado	129
X1222-210	Juego cristal negro base fuego - Artículo Anulado. Consultar stock	500
X1222-215	Juego cristal negro base suelo - Artículo Anulado. Consultar stock	500

η	81,1%
nom	17,5 kW
	12 - 21kW
	0,16%
	- mg/Nm ³
	4,7 kg/h
	297 kg
	40 cm
NOx	- mg/Nm ³
OGC	- mg/Nm ³
	UNE EN-13240

A+

Distancias de seguridad (mm):



Elemento opcional
X1222-210 / X1222-215

ARTÍCULO ANULADO
CONSULTAR STOCK

Opción de solicitar cristal negro para la base superior y la plataforma inferior.

X1273 GISELLE 90

4550 €



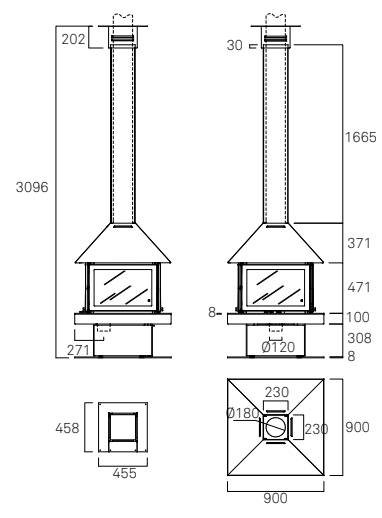
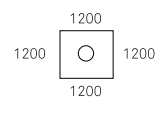
Elementos Opcionales :		€
X1273-2/1	Tapatubo adicional (€/metro)(Mínimo a facturar 0,50 m)	221
X1273-1/3	Remate especial	227
X1273-1/2	Remate inclinado	155
X1273-9	Codo en tapatubo (€/unidad)	144

η	84%
nom	17,6 kW
	12 - 21 kW
	0,09%
	25 mg/Nm ³
	4,5 kg/h
	325 kg
	40 cm
NOx	- mg/Nm ³
OGC	- mg/Nm ³
	UNE EN-13240

A+

AEFECC 7*

Distancias de seguridad (mm):





X1118 BARBARA-90

3410 €

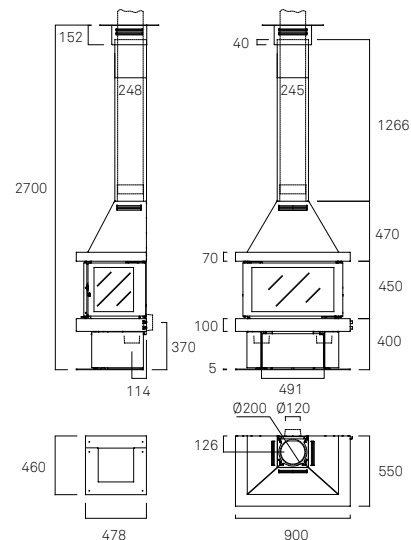
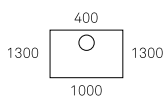
Elementos Opcionales :

		€
X1118-2/1	Tapatubo adicional (€/metro)(Mínimo a facturar 0,50 m)	170
X1118-1/3	Remate especial	155
X1118-1/2	Remate inclinado	118
X1118-9	Codo en tapatubo (€/unidad)	144
C7000	ECOnrol sistema de control de la combustión inteligente	545

η	80,30%
\dot{q}_{nom}	15,8 kW
\dot{q}_{max}	10,5 - 18,5 kW
CO_2	0,10%
CO	26 mg/Nm ³
\dot{m}_{fuel}	4,1 kg/h
M_{fuel}	232 kg
H_{fuel}	40 cm
NOx	110,00 mg/Nm ³
OGC	85,00 mg/Nm ³
	UNE EN-13240



Distancias de seguridad (mm):



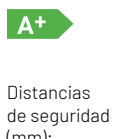
X1043 ESTELA

2915 €

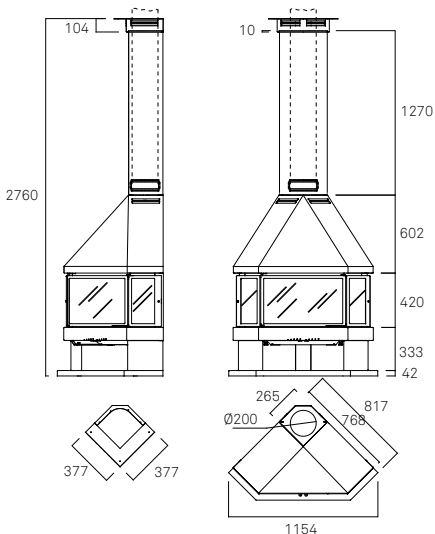
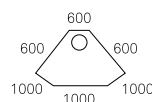
Elementos Opcionales :

		€
X1043-2/1	Tapatubo adicional (€/metro)(Mínimo a facturar 0,50 m)	160
X1043-1/3	Remate especial	180
X1043-1/2	Remate inclinado	103
X1043-9	Codo en tapatubo (€/unidad)	144
C7005	ECOnrol sistema de control de la combustión inteligente	545

η	81,8%
\dot{q}_{nom}	15,7 kW
\dot{q}_{max}	10,5 - 18 kW
CO_2	0,12%
CO	- mg/Nm ³
\dot{m}_{fuel}	5 kg/h
M_{fuel}	217 kg
H_{fuel}	40 cm
NOx	- mg/Nm ³
OGC	- mg/Nm ³
	UNE EN-13240



Distancias de seguridad (mm):



E2110+T HABIT 70 A + T

2210 €

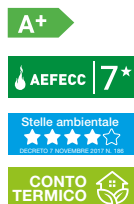
Estufa con kit de ventilación. Incluye tubo y embellecedor del techo

Posibilidad de suministrar sin:		€
A2085	Kit de ventilación (2 ventiladores de 135m ³ /h Un.) 40 W	80
T1220	Tubo estandar de D.150 de 1980 mm	216
T2200	Embellecedor del techo	20

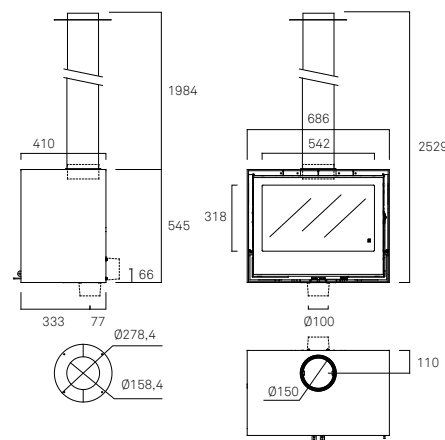
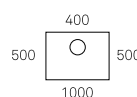
Elementos Opcionales :		€
C7005	ECOnrol sistema de control de la combustión inteligente	545
REGULAD-1	Regulador de velocidad de los ventiladores	80
T1200	Tubo directo adicional de D.150 a 490 mm	93
T1210	Tubo directo adicional de D.150 a 990 mm	129
T1220	Tubo directo adicional de D.150 a 1980 mm	216
E2110-9	Codo en tubo directo (€/unidad)	125



η	85,30%
η_{nom}	8,8 kW
η_{nom}	5,5-9,5 kW
CO_2	0,06%
	22,9 mg/Nm ³
	2,4 kg/h
	161 kg
	45 cm
NOx	106 mg/Nm ³
OGC	51 mg/Nm ³
	UNE EN-13229 UNE EN-60335



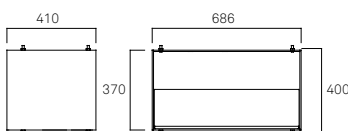
Distancias de seguridad (mm):



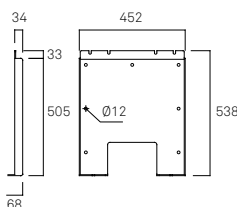
ELEMENTOS OPCIONALES



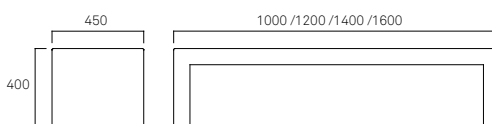
E2110-2	LEÑERO HABIT 70 A	445 €
----------------	--------------------------	--------------



E2110-1	SOPORTE PARED HABIT 70 A	95 €
----------------	---------------------------------	-------------



E2190	BANCADA 1000 MM	325 €
E2192	BANCADA 1200 MM	355 €
E2194	BANCADA 1400 MM	390 €
E2196	BANCADA 1600 MM	435 €



Para medidas especiales de bancada, CONSULTAR PRECIO

Wood

ESTUFAS

E2120+T HABIT 80 + T

2375 €

Estufa con kit de ventilación. Incluye tubo y embellecedor del techo



Posibilidad de suministrar sin:		€
A2086	Kit de ventilación (4 ventiladores de 135m ³ /h Un.) 80 W	140
T1320	Tubo estandar de 1980 mm	232
T2300	Embellecedor del techo	25

Elementos Opcionales :		€
C7005	ECControl sistema de control de la combustión inteligente	545
REGULAD-1	Regulador de velocidad de los ventiladores	80
T1300	Tubo directo adicional de D.180 a 490 mm	98
T1310	Tubo directo adicional de D.180 a 990 mm	139
T1320	Tubo directo adicional de D.180 a 1980 mm	232
E2120-9	Codo en tubo directo (€/unidad)	125

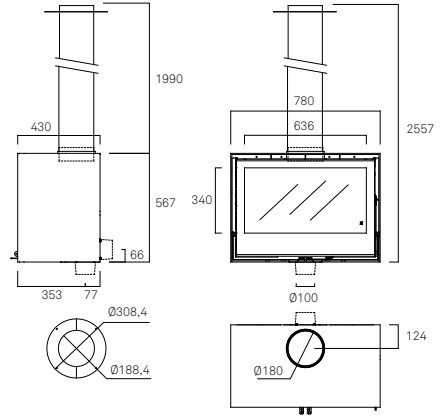
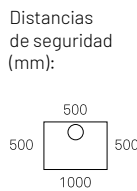
η	85,30%
η_{nom}	9 kW
η_{nom}	6,5-11,5 kW
CO_2	0,06%
CO	22,9 mg/Nm ³
kg/h	2,44 kg/h
kg	188 kg
cm	50 cm
NOx	106 mg/Nm ³
OGC	51 mg/Nm ³
	UNE EN-13229 UNE EN-60335

A+

AEFECC 7*

Stelle ambientale
★★★★★

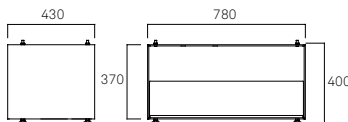
CONTO TERMICO



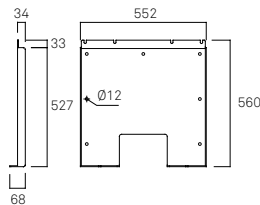
ELEMENTOS OPCIONALES



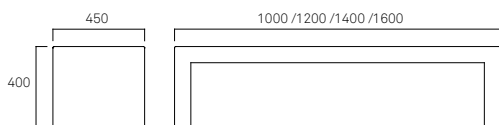
E2120-2	LEÑO HABIT 80	510 €
---------	---------------	-------



E2120-1	SOPORTE PARED HABIT 80	100 €
---------	------------------------	-------



E2190	BANCADA 1000 MM	325 €
E2192	BANCADA 1200 MM	355 €
E2194	BANCADA 1400 MM	390 €
E2196	BANCADA 1600 MM	435 €



Para medidas especiales de bancada, CONSULTAR PRECIO

E2130+T HABIT 100 + T

2605 €

Estufa con kit de ventilación. Incluye tubo y embellecedor del techo



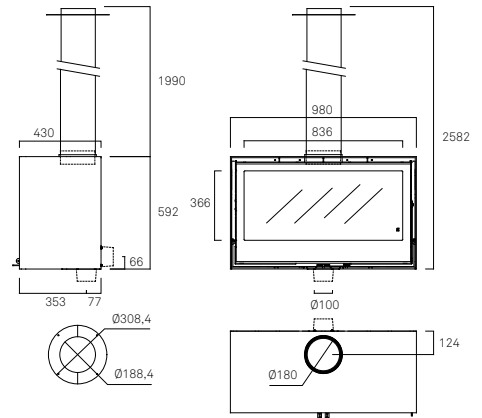
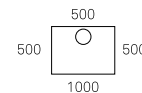
Posibilidad de suministrar sin:		€
A2086	Kit de ventilación(4 ventiladores de 135m ³ /h Un.)80 W	140
T1320	Tubo estandar de 1980 mm	232
T2300	Embellecedor del techo	25

Elementos Opcionales :		€
C7005	ECOnrol sistema de control de la combustión inteligente	545
REGULAD-1	Regulador de velocidad de los ventiladores	80
T1300	Tubo directo adicional de D.180 a 490 mm	98
T1310	Tubo directo adicional de D.180 a 990 mm	139
T1320	Tubo directo adicional de D.180 a 1980 mm	232
E2130-9	Codo en tubo directo (€/unidad)	125

η	79,57%
\dot{q}_{nom}	11,2 kW
\dot{q}	7,5-13 kW
CO	0,09%
CO_2	31 mg/Nm ³
kg/h	3,2 kg/h
kg	221 kg
cm	60 cm
NOx	97 mg/Nm ³
OGC	92 mg/Nm ³
UNE	UNE EN-13229 UNE EN-60335



Distancias de seguridad (mm):



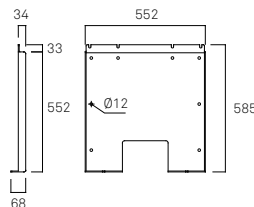
ELEMENTOS OPCIONALES



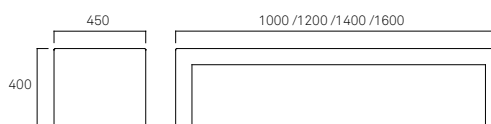
E2130-2	LEÑERO HABIT 100	550 €
----------------	-------------------------	--------------



E2130-1	SOPORTE PARED HABIT 100	115 €
----------------	--------------------------------	--------------



E2190	BANCADA 1000 MM	325 €
E2192	BANCADA 1200 MM	355 €
E2194	BANCADA 1400 MM	390 €
E2196	BANCADA 1600 MM	435 €



Para medidas especiales de bancada, CONSULTAR PRECIO



M5974 ARC 40 V

1275 €

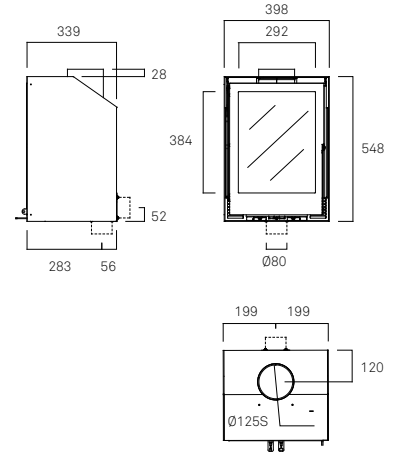
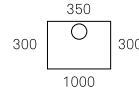
Estufa / Insert- sin kit de ventilación. No incluye tubo ni embellecedor.

Elementos Opcionales :		€
M5974-11	Marco a 4 caras de 2,5 cm con adaptador incluido	112
C7005	ECOControl sistema de control de la combustión inteligente	545

η	84,00%
$\frac{n_{\text{nom}}}{n_{\text{nom}}}$	4,5 kW
$\frac{n_{\text{max}}}{n_{\text{max}}}$	3-5,5 kW
CO	0,10%
$\frac{\text{particulas}}{\text{particulas}}$	- mg/Nm ³
$\frac{\text{kg}}{\text{h}}$	1,3 kg/h
kg	75,6 kg
$\frac{\text{cm}}{\text{cm}}$	25 cm
NOx	- mg/Nm ³
OGC	- mg/Nm ³
	UNE EN-13229

A+

Distancias de seguridad (mm):

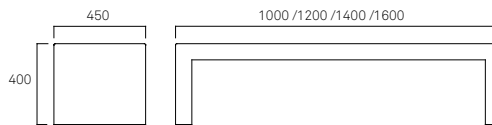


ELEMENTOS OPCIONALES



Para medidas especiales de bancada, CONSULTAR PRECIO

E2190	BANCADA 1000 MM	325 €
E2192	BANCADA 1200 MM	355 €
E2194	BANCADA 1400 MM	390 €
E2196	BANCADA 1600 MM	435 €





E2100+T HABIT 50 V + T

2070 €

Estufa con kit de ventilación. Incluye tubo y embellecedor del techo

Posibilidad de suministrar sin:		€
A2085	Kit de ventilación (2 ventiladores de 135m³/h Un.) 40 W	80
T1220	Tubo estandar de D.150 de 1980 mm	216
T2200	Embellecedor del techo	20

Elementos Opcionales :		€
C7005	ECOnrol sistema de control de la combustión inteligente	545
REGULAD-1	Regulador de velocidad de los ventiladores	80
T1200	Tubo directo adicional de D.150 a 490 mm	93
T1210	Tubo directo adicional de D.150 a 990 mm	129
T1220	Tubo directo adicional de D.150 a 1980 mm	216
E2100-9	Codo en tubo directo (€/unidad)	125

η	86,30%
\dot{q}_{nom}	8,7 kW
\dot{q}_{net}	5,5-9,5 kW
CO	0,048%
CO_2	13 mg/Nm³
kg/h	2,3 kg/h
kg	155 kg
cm	33 cm
NOx	102,00 mg/Nm³
OGC	51 mg/Nm³
	UNE EN-13229 UNE EN-60335

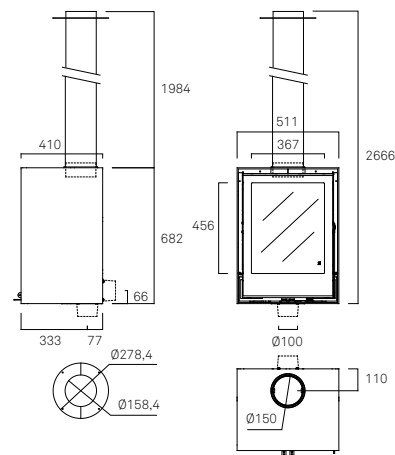
A

AEFECC 7*

Stelle ambientale

CONTO TERMICO

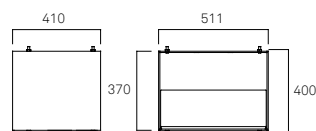
Distancias de seguridad (mm):



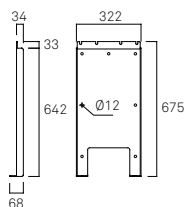
ELEMENTOS OPCIONALES



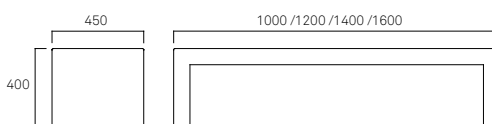
E2100-2	LEÑERO HABIT 50V	410 €
----------------	-------------------------	--------------



E2100-1	SOPORTE PARED HABIT 50V	95 €
----------------	--------------------------------	-------------



E2190	BANCADA 1000 MM	325 €
E2192	BANCADA 1200 MM	355 €
E2194	BANCADA 1400 MM	390 €
E2196	BANCADA 1600 MM	435 €



Para medidas especiales de bancada, CONSULTAR PRECIO



E2140+T HABIT 73 TC + T

2570 €

Estufa con kit de ventilación, visión a tres caras. Incluye tubo y embellecedor del techo

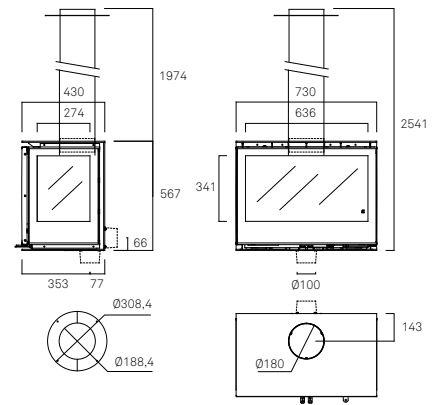
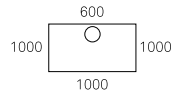
Posibilidad de suministrar sin:		€
A2085	Kit de ventilación (2 ventiladores de 135m ³ /h Un.) 40 W	80
T1320	Tubo estandar de D.180 a 1980 mm	232
T2300	Embellecedor del techo	25

Elementos Opcionales :		€
C7005	EControl sistema de control de la combustión inteligente	545
REGULAD-1	Regulador de velocidad de los ventiladores	80
T1300	Tubo directo adicional de D.180 a 490 mm	98
T1310	Tubo directo adicional de D.180 a 990 mm	139
T1320	Tubo directo adicional de D.180 a 1980 mm	232
E2140-9	Codo en tubo directo (€/unidad)	125

η	85,01%
η_{nom}	11,1 kW
η_{nom}	7,5-13 kW
CO_2	0,09%
CO	38,76 mg/Nm ³
kg/h	2,8 kg/h
kg	176 kg
cm	45 cm
NOx	71,5 mg/Nm ³
OGC	36,69 mg/Nm ³
	UNE EN-13229 UNE EN-60335



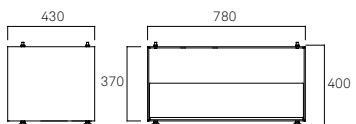
Distancias de seguridad (mm):



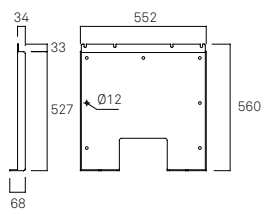
ELEMENTOS OPCIONALES



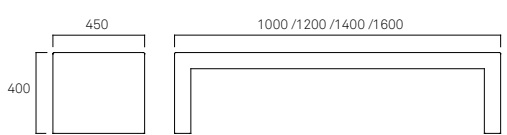
E2140-2	LEÑERO HABIT 73 TC	510 €
----------------	---------------------------	--------------



E2120-1	SOPORTE PARED HABIT 73 TC	100 €
----------------	----------------------------------	--------------



E2190	BANCADA 1000 MM	325 €
E2192	BANCADA 1200 MM	355 €
E2194	BANCADA 1400 MM	390 €
E2196	BANCADA 1600 MM	435 €



Para medidas especiales de bancada, CONSULTAR PRECIO

E2145+T HABIT 93 TC + T

2830 €

Estufa con kit de ventilación, visión a tres caras. Incluye tubo y embellecedor del techo



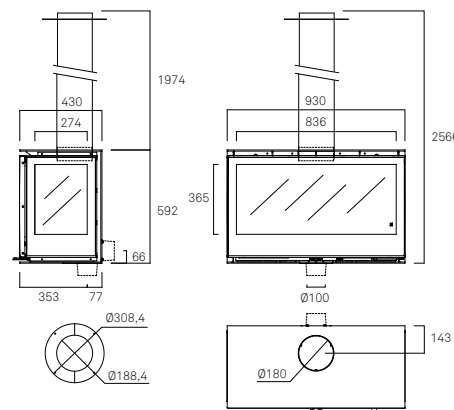
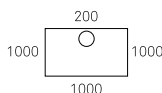
Posibilidad de suministrar sin:		€
A2086	Kit de ventilación(4 ventiladores de 135m ³ /h Un.)80 W	140
T1320	Tubo estandar de 1980 mm	232
T2300	Embellecedor del techo	25

Elementos Opcionales :		€
C7005	ECOnrol sistema de control de la combustión inteligente	545
REGULAD-1	Regulador de velocidad de los ventiladores	80
T1300	Tubo directo adicional de D.180 a 490 mm	98
T1310	Tubo directo adicional de D.180 a 990 mm	139
T1320	Tubo directo adicional de D.180 a 1980 mm	232
E2145-9	Codo en tubo directo (€/unidad)	125

η	81%
\dot{q}_{nom}	14,4 kW
\dot{q}_{net}	10-17,5 kW
CO	0,15%
CO_2	23,59 mg/Nm ³
kg/h	3,8 kg/h
kg	197 kg
cm	60 cm
NOx	51,36 mg/Nm ³
OGC	90,45 mg/Nm ³
	UNE EN-13229 UNE EN-60335



Distancias de seguridad (mm):



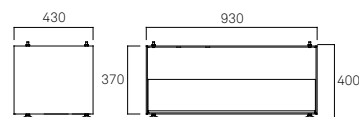
Wood

ESTUFAS

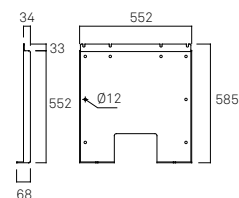
ELEMENTOS OPCIONALES



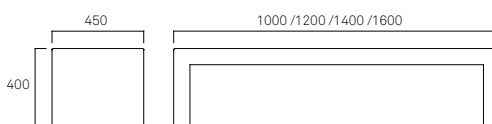
E2145-2	LEÑOERO HABIT 93 TC	550 €
----------------	----------------------------	--------------



E2130-1	SOPORTE PARED HABIT 93 TC	115 €
----------------	----------------------------------	--------------



E2190	BANCADA 1000 MM	325 €
E2192	BANCADA 1200 MM	355 €
E2194	BANCADA 1400 MM	390 €
E2196	BANCADA 1600 MM	435 €



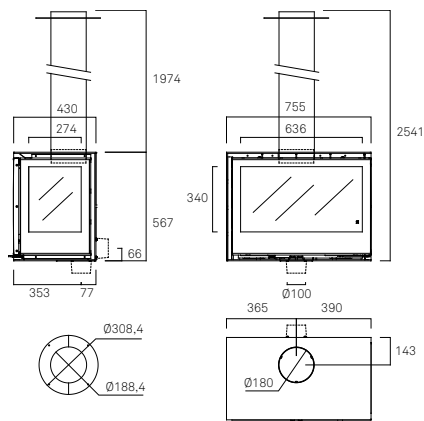
Para medidas especiales de bancada, CONSULTAR PRECIO



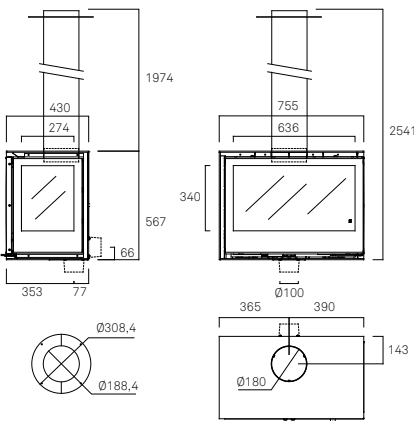
HABIT 76 LI + T



HABIT 76 LD + T



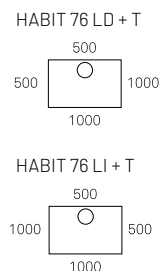
HABIT 76 LI + T



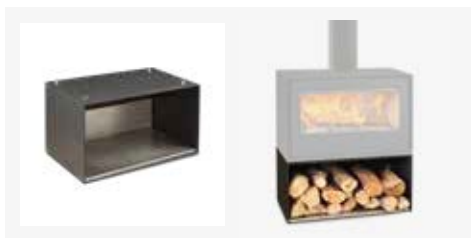
η	77,3%
\dot{q}_{nom}	9,4 kW
\dot{q}_{min}	6,5-11 kW
\dot{q}_{CO}	0,08%
\dot{m}_{CO}	16,4 mg/Nm ³
$\dot{m}_{kg/h}$	2,8 kg/h
\dot{m}_{kg}	176 kg
\dot{m}_{cm}	40 cm
NOx	104 mg/Nm ³
OGC	66 mg/Nm ³
UNE EN-13229	



Distancias de seguridad (mm):

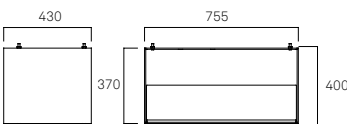


ELEMENTOS OPCIONALES



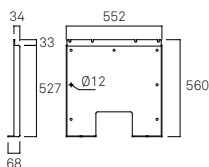
E2150-2 LEÑERO HABIT 76 LD/LI

510 €



E2120-1 SOPORTE PARED HABIT 76LD/LI

100 €



E2190 BANCADA 1000 MM

325 €

E2192 BANCADA 1200 MM

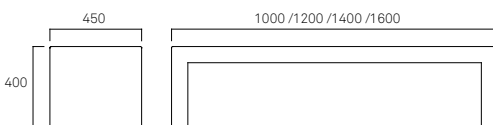
355 €

E2194 BANCADA 1400 MM

390 €

E2196 BANCADA 1600 MM

435 €



Para medidas especiales de bancada, CONSULTAR PRECIO

E2150+T HABIT 76 LD + T

2630 €

Estufa con kit de ventilación, visión lateral derecha. Incluye tubo y embellecedor del techo

E2155+T HABIT 76 LI + T

2630 €

Estufa con kit de ventilación, visión lateral izquierda. Incluye tubo y embellecedor del techo

Posibilidad de suministrar sin:		€
A2085	Kit de ventilación (2 ventiladores de 135m ³ /h Un.) 40 W	80
T1320	Tubo estandar de D.180 de 1980 mm	232
T2300	Embellecedor del techo	25

Elementos Opcionales :		€
C7005	ECOControl sistema de control de la combustión inteligente	545
REGULAD-1	Regulador de velocidad de los ventiladores	80
T1300	Tubo directo adicional de D.180 a 490 mm	98
T1310	Tubo directo adicional de D.180 a 990 mm	139
T1320	Tubo directo adicional de D.180 a 1980 mm	232
E2150/55-9	Codo en tubo directo (€/unidad)	125

E2170+T HABIT 80 DC + T

2555 €

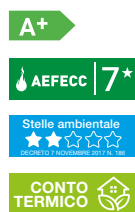
Estufa con visión a doble cara - sin kit de ventilación. Incluye tubo y embellecedor del techo



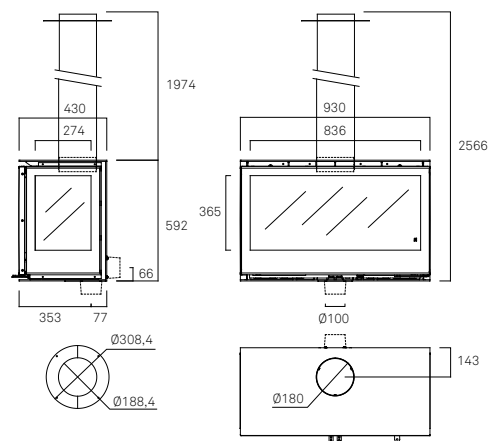
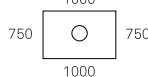
Posibilidad de suministrar sin:		€
T1320	Tubo estandar de D.180 de 1980 mm	232
T2300	Embellecedor del techo	25

Elementos Opcionales :		€
C7005	ECOntrol sistema de control de la combustión inteligente	545
T1300	Tubo directo adicional de D.180 a 490 mm	98
T1310	Tubo directo adicional de D.180 a 990 mm	139
T1320	Tubo directo adicional de D.180 a 1980 mm	232
E2170-9	Codo en tubo directo (€/unidad)	125

η	85,7 %
nom	12,4 kW
kg/h	8,5 - 14,5 kW
CO_2	0,107%
mg/Nm^3	34,00
kg/h	3,55
kg	193
cm	40
NOx	108,00 mg/Nm^3
OGC	141,00 mg/Nm^3
	UNE EN-13229



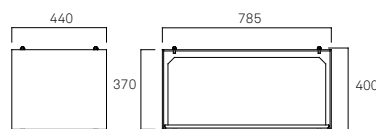
Distancias de seguridad (mm):



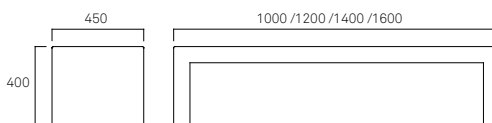
ELEMENTOS OPCIONALES



E2170-2	LEÑERO HABIT 80 DC	450 €
---------	--------------------	-------



E2190	BANCADA 1000 MM	325 €
E2192	BANCADA 1200 MM	355 €
E2194	BANCADA 1400 MM	390 €
E2196	BANCADA 1600 MM	435 €



Para medidas especiales de bancada, CONSULTAR PRECIO

Wood

ESTUFAS



E2175+T HABIT 100 DC + T

2805 €

Estufa con visión a doble cara - sin kit de ventilación. Incluye tubo y embellecedor del techo

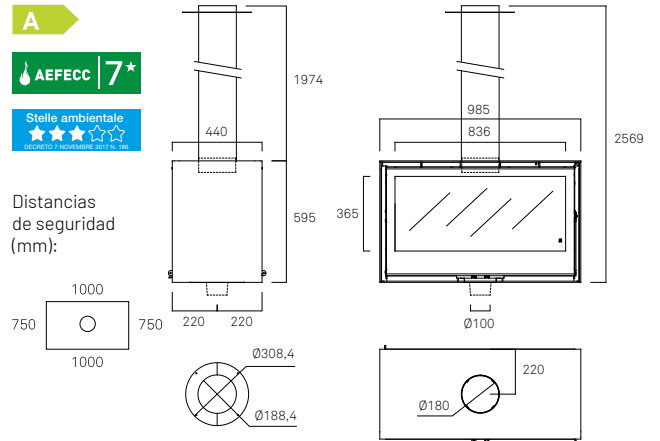
Posibilidad de suministrar sin:

		€
T1320	Tubo estandar de D.180 de 1980 mm	232
T2300	Embellecedor del techo	25

Elementos Opcionales :

		€
C7005	ECOntrol sistema de control de la combustión inteligente	545
T1300	Tubo directo adicional de D.180 a 490 mm	98
T1310	Tubo directo adicional de D.180 a 990 mm	139
T1320	Tubo directo adicional de D.180 a 1980 mm	232
E2175-9	Codo en tubo directo (€/unidad)	125

η	75,90%
η_{nom}	13,4 kW
η_{16}	9-16 kW
CO	0,101%
CO_2	16,3 mg/Nm ³
kg/h	4 kg/h
kg	229 kg
cm	60 cm
NOx	102 mg/Nm ³
OGC	81 mg/Nm ³
	UNE EN-13229



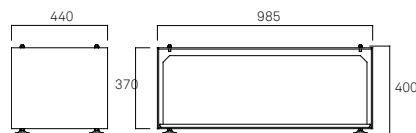
ELEMENTOS OPCIONALES



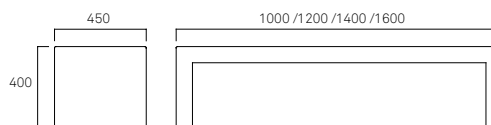
Para medidas especiales de bancada, CONSULTAR PRECIO

E2175-2 LEÑERO HABIT 100 DC

480 €



E2190	BANCADA 1000 MM	325 €
E2192	BANCADA 1200 MM	355 €
E2194	BANCADA 1400 MM	390 €
E2196	BANCADA 1600 MM	435 €



E3000 HEBAR

2770 €

Estufa-Barbacoa con horno

Elementos Opcionales :		€
C7005	ECOnrol sistema de control de la combustión inteligente	545
T1300	Tubo directo adicional de D.180 a 490 mm	98
T1310	Tubo directo adicional de D.180 a 990 mm	139
T1320	Tubo directo adicional de D.180 a 1980 mm	232
T2300	Embellecedor del techo	25
E3000-9	Codo en tubo directo (€/unidad)	125



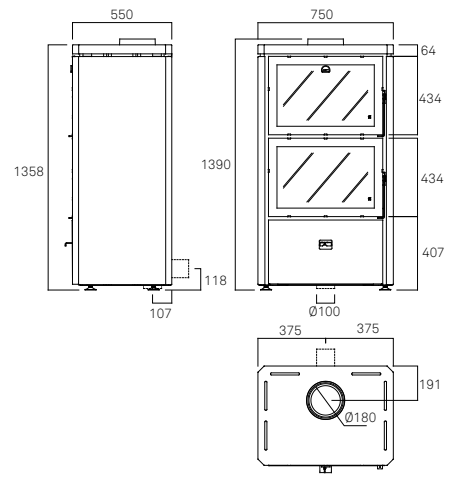
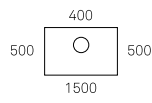
η	81,40%
n_{nom}	12,21 kW
n_{max}	8,5-14,5 kW
η_{CO}	0,11%
n_{CO}	25,38 mg/Nm ³
$n_{kg/h}$	3,4 kg/h
n_{kg}	254 kg
n_{cm}	45 cm
NOx	64,48 mg/Nm ³
OGC	75,87 mg/Nm ³
	UNE EN-13240

A+

AEFECC 7*

Stello ambientale

Distancias de seguridad (mm):





M1810 G300

3115 €

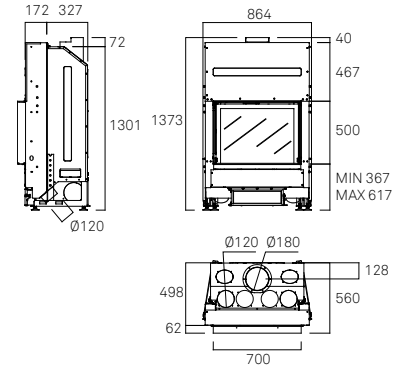
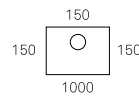
Hogar con puerta deslizante vertical

Elementos Opcionales :		€
A2082	Kit ventilación (1 turbina 680 m ³ /h) - 142 W	340
C7000	ECOnrol sistema de control de la combustión inteligente	545
C4000	Difusor de entrada practicable	150
M1810-11	Marco a 4 caras de 4 cm	122
M1810-13	Marco a 4 caras de 10 cm	153

η	81 %
\dot{Q}_{nom}	11,5 kW
\dot{Q}_{net}	7 - 13 kW
CO	0,08%
CO_2	20,47 mg/Nm ³
kg/h	3,15 kg/h
kg	232 kg
cm	45 cm
NOx	74,22 mg/Nm ³
OGC	30,29 mg/Nm ³
	UNE EN-13229



Distancias de seguridad (mm):



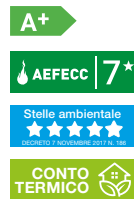
M1810+ C4060 G300 + PLUS 180

3405 €

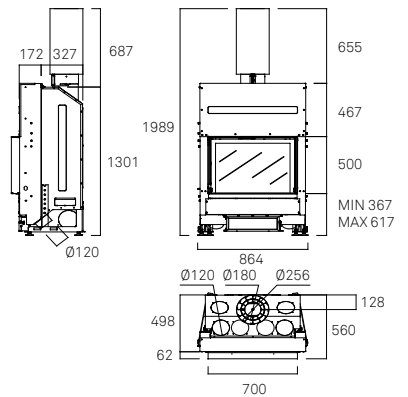
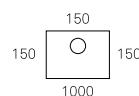
Hogar con puerta deslizante vertical. Incluye enfriador de humos

Elementos Opcionales :		€
A2082	Kit ventilación (1 turbina 680 m ³ /h) - 142 W	340
C7000	ECOnrol sistema de control de la combustión inteligente	545
C4000	Difusor de entrada practicable	150
M1810-11	Marco a 4 caras de 4 cm	122
M1810-13	Marco a 4 caras de 10 cm	153

η	87,90 %
\dot{Q}_{nom}	10,6 kW
\dot{Q}_{net}	7 - 13 kW
CO	0,041%
CO_2	16,6 mg/Nm ³
kg/h	2,7 kg/h
kg	250 kg
cm	45 cm
NOx	95 mg/Nm ³
OGC	34,7 mg/Nm ³
	UNE EN-13229



Distancias de seguridad (mm):





M1820 G350

3420 €

Hogar con puerta deslizando vertical

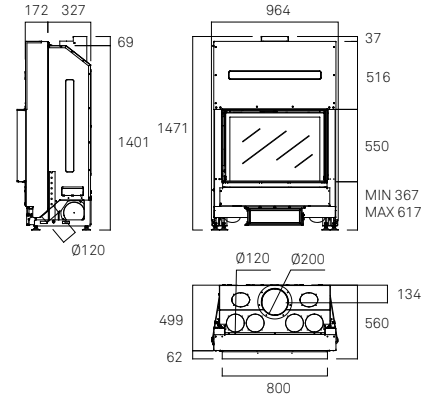
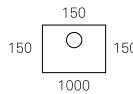
Elementos Opcionales :

		€
A2082	Kit ventilación (1 turbina 680 m ³ /h) - 142 W	340
C7000	ECOnrol sistema de control de la combustión inteligente	545
C4000	Difusor de entrada practicable	150
M1820-11	Marco a 4 caras de 4 cm	122
M1820-13	Marco a 4 caras de 10 cm	158

η	78%
$\frac{\text{nom}}$	13 kW
$\frac{\text{nom}}$	8-15 kW
CO_2	0,10%
$\frac{\text{kg}}{\text{h}}$	28,82 mg/Nm ³
$\frac{\text{kg}}{\text{h}}$	3,5 kg/h
$\frac{\text{kg}}{\text{cm}^3}$	267 kg
$\frac{\text{cm}^3}{\text{cm}^3}$	50 cm
NOx	74,22 mg/Nm ³
OGC	56,96 mg/Nm ³
	UNE EN-13229



Distancias de seguridad (mm):



M1820+ C4070 G350 + PLUS 200

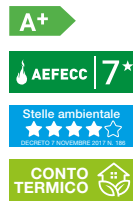
3720 €

Hogar con puerta deslizando vertical. Incluye enfriador de humos

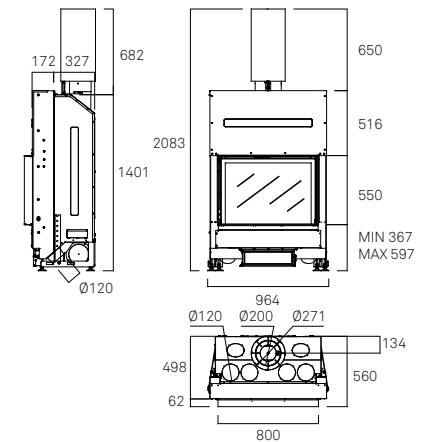
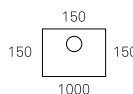
Elementos Opcionales :

		€
A2082	Kit ventilación (1 turbina 680 m ³ /h) - 142 W	340
C7000	ECOnrol sistema de control de la combustión inteligente	545
C4000	Difusor de entrada practicable	150
M1820-11	Marco a 4 caras de 4 cm	122
M1820-13	Marco a 4 caras de 10 cm	158

η	85,10 %
$\frac{\text{nom}}$	11,7 kW
$\frac{\text{nom}}$	8 - 15 kW
CO_2	0,082%
$\frac{\text{kg}}{\text{h}}$	20 mg/Nm ³
$\frac{\text{kg}}{\text{h}}$	3 kg/h
$\frac{\text{kg}}{\text{cm}^3}$	290 kg
$\frac{\text{cm}^3}{\text{cm}^3}$	50 cm
NOx	104 mg/Nm ³
OGC	49 mg/Nm ³
	UNE EN-13229



Distancias de seguridad (mm):





M1830 G400

3830 €

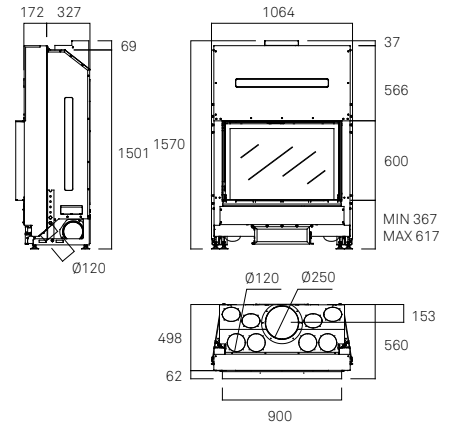
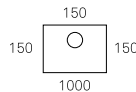
Hogar con puerta deslizando vertical

Elementos Opcionales :		€
A2082	Kit ventilación (1 turbina 680 m ³ /h) - 142 W	340
C7000	ECOnrol sistema de control de la combustión inteligente	545
C4000	Difusor de entrada practicable	150
M1830-11	Marco a 4 caras de 4 cm	133
M1830-13	Marco a 4 caras de 10 cm	163

η	78%
\dot{q}_{nom}	16,5 kW
\dot{q}_{max}	10 - 19 kW
η_{CO}	0,10%
\dot{m}_{CO}	28,82 mg/Nm ³
\dot{m}_{wood}	4,6 kg/h
\dot{m}_{wood}	313 kg
h_{cm}	55 cm
NOx	66,98 mg/Nm ³
OGC	56,96 mg/Nm ³
	UNE EN-13229



Distancias de seguridad (mm):



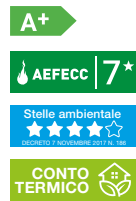
M1830+ C4080 G400 + PLUS 250

4135 €

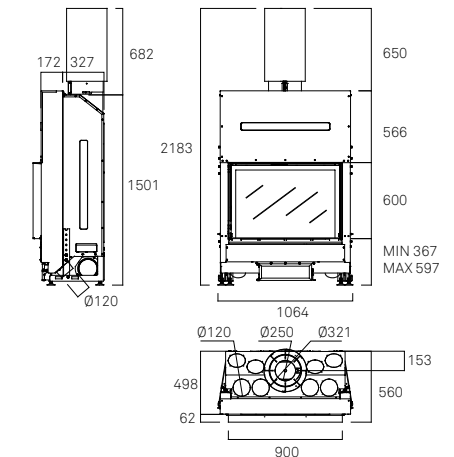
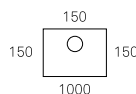
Hogar con puerta deslizando vertical. Incluye enfriador de humos

Elementos Opcionales :		€
A2082	Kit ventilación (1 turbina 680 m ³ /h) - 142 W	340
C7000	ECOnrol sistema de control de la combustión inteligente	545
C4000	Difusor de entrada practicable	150
M1830-11	Marco a 4 caras de 4 cm	133
M1830-13	Marco a 4 caras de 10 cm	163

η	85,10 %
\dot{q}_{nom}	14,9 kW
\dot{q}_{max}	10 - 19 kW
η_{CO}	0,082%
\dot{m}_{CO}	20 mg/Nm ³
\dot{m}_{wood}	4 kg/h
\dot{m}_{wood}	340 kg
h_{cm}	55 cm
NOx	104 mg/Nm ³
OGC	49 mg/Nm ³
	UNE EN-13229



Distancias de seguridad (mm):





M1835 G425

3245 €

Hogar con puerta deslizando vertical

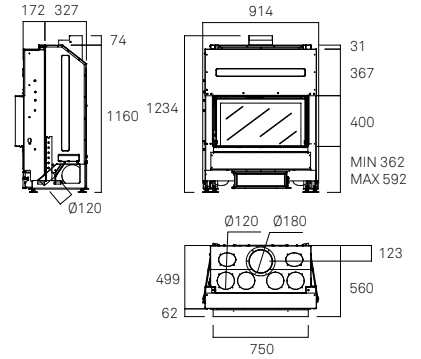
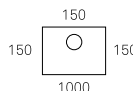
Elementos Opcionales :

		€
A2082	Kit ventilación (1 turbina 680 m ³ /h) - 142 W	340
C7000	ECOnrol sistema de control de la combustión inteligente	545
C4000	Difusor de entrada practicable	150
M1835-11	Marco a 4 caras de 4 cm	122
M1835-13	Marco a 4 caras de 10 cm	158

η	78%
η_{nom}	13 kW
η_{nom}	8 - 15 kW
CO_2	0,10 %
CO	28,82 mg/Nm ³
kg/h	3,5 kg/h
kg	240 kg
cm	50 cm
NOx	74,22 mg/Nm ³
OGC	56,96 mg/Nm ³
	UNE EN-13229



Distancias de seguridad (mm):



M1835+ C4060 G425 + PLUS 180

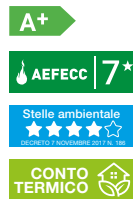
3535 €

Hogar con puerta deslizando vertical. Incluye enfriador de humos

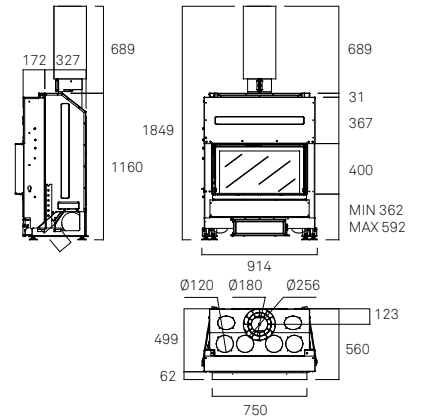
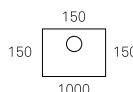
Elementos Opcionales :

		€
A2082	Kit ventilación (1 turbina 680 m ³ /h) - 142 W	340
C7000	ECOnrol sistema de control de la combustión inteligente	545
C4000	Difusor de entrada practicable	150
M1835-11	Marco a 4 caras de 4 cm	122
M1835-13	Marco a 4 caras de 10 cm	158

η	85,10 %
η_{nom}	11,7 kW
η_{nom}	8 - 15 kW
CO_2	0,082%
CO	20 mg/Nm ³
kg/h	3 kg/h
kg	258 kg
cm	50 cm
NOx	104 mg/Nm ³
OGC	49 mg/Nm ³
	UNE EN-13229



Distancias de seguridad (mm):





M1840 G450

3450 €

Hogar con puerta deslizando vertical

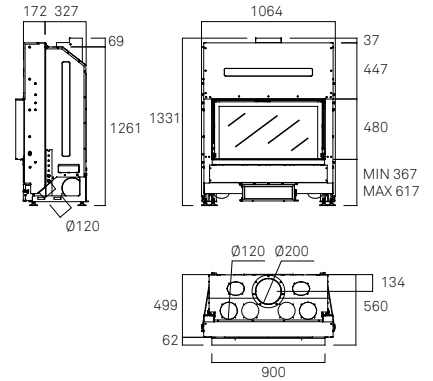
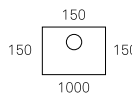
Elementos Opcionales :

		€
A2082	Kit ventilación (1 turbina 680 m ³ /h) - 142 W	340
C7000	ECOnrol sistema de control de la combustión inteligente	545
C4000	Difusor de entrada practicable	150
M1840-11	Marco a 4 caras de 4 cm	122
M1840-13	Marco a 4 caras de 10 cm	158

η	78%
\dot{q}_{nom}	15 kW
\dot{q}_{max}	10 - 17 kW
CO	0,10 %
mg/Nm^3	28,82
kg/h	4,2
kg	254
cm	55
NOx	74,22 mg/Nm ³
OGC	56,96 mg/Nm ³
	UNE EN-13229



Distancias de seguridad (mm):



M1840+ C4070 G450 + PLUS 200

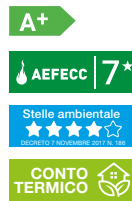
3750 €

Hogar con puerta deslizando vertical. Incluye enfriador de humos

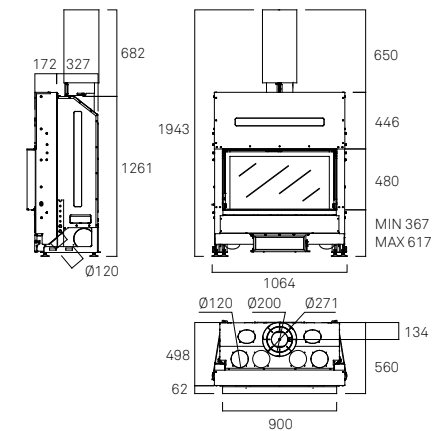
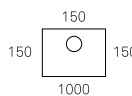
Elementos Opcionales :

		€
A2082	Kit ventilación (1 turbina 680 m ³ /h) - 142 W	340
C7000	ECOnrol sistema de control de la combustión inteligente	545
C4000	Difusor de entrada practicable	150
M1840-11	Marco a 4 caras de 4 cm	122
M1840-13	Marco a 4 caras de 10 cm	158

η	85,10 %
\dot{q}_{nom}	13,5 kW
\dot{q}_{max}	10 - 17 kW
CO	0,082%
mg/Nm^3	20
kg/h	3,6
kg	277
cm	55
NOx	104 mg/Nm ³
OGC	49 mg/Nm ³
	UNE EN-13229



Distancias de seguridad (mm):





M1850 G500

3840 €

Hogar con puerta deslizante vertical

Elementos Opcionales :

		€
A2082	Kit ventilación (1 turbina 680 m ³ /h) - 142 W	340
C7000	ECOntrol sistema de control de la combustión inteligente	545
C4000	Difusor de entrada practicable	150
M1850-11	Marco a 4 caras de 4 cm	133
M1850-13	Marco a 4 caras de 10 cm	163

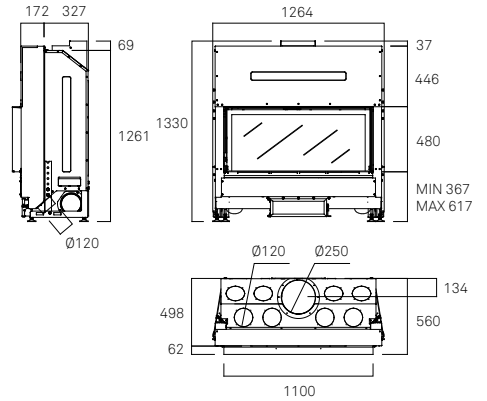
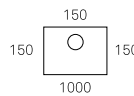
η	78%
η_{nom}	16 kW
η_{nom}	10 - 18 kW
CO_2	0,10 %
CO	28,82 mg/Nm ³
kg/h	4,4 kg/h
kg	306 kg
cm	65 cm
NOx	74,22 mg/Nm ³
OGC	56,96 mg/Nm ³
	UNE EN-13229

A

AEFECC | 7*

Stelle ambientale
★★★★★
LEGISLAZIONE 7 NOVEMBRE 2011 N. 146

Distancias de seguridad (mm):



M1850+ C4080 G500 + PLUS 250

4145 €

Hogar con puerta deslizante vertical. Incluye enfriador de humos

Elementos Opcionales :

		€
A2082	Kit ventilación (1 turbina 680 m ³ /h) - 142 W	340
C7000	ECOntrol sistema de control de la combustión inteligente	545
C4000	Difusor de entrada practicable	150
M1850-11	Marco a 4 caras de 4 cm	133
M1850-13	Marco a 4 caras de 10 cm	163

η	85,10 %
η_{nom}	14,4 kW
η_{nom}	10 - 18 kW
CO_2	0,082%
CO	20 mg/Nm ³
kg/h	4,4 kg/h
kg	333 kg
cm	65 cm
NOx	104 mg/Nm ³
OGC	49 mg/Nm ³
	UNE EN-13229

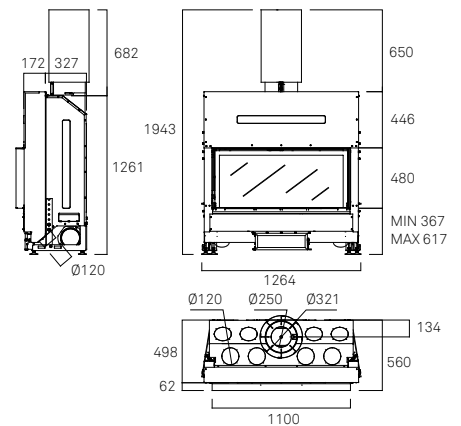
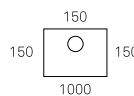
A+

AEFECC | 7*

Stelle ambientale
★★★★★
LEGISLAZIONE 7 NOVEMBRE 2011 N. 146

CONTO TERMICO

Distancias de seguridad (mm):





M1855 G505

3945 €

Hogar con puerta deslizante vertical - Rinconero

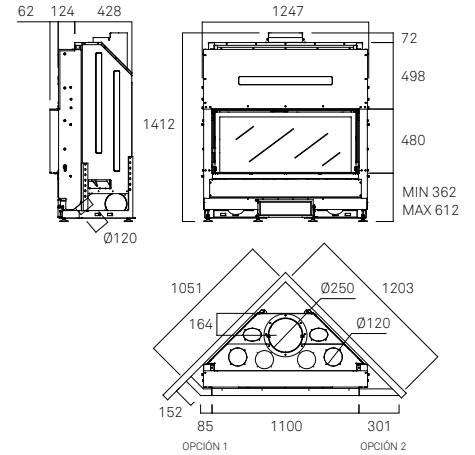
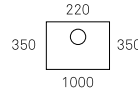
Elementos Opcionales :

		€
A2082	Kit ventilación (1 turbina 680 m ³ /h) - 142 W	340
C7000	ECOnrol sistema de control de la combustión inteligente	545
C4000	Difusor de entrada practicable	150
M1850-11	Marco a 4 caras de 4 cm	133
M1850-13	Marco a 4 caras de 10 cm	163

η	85,40%
nom	12,9 kW
kg/h	8 - 15 kW
CO	0,090%
mg/Nm^3	11,71
kg/h	3,75
kg	342
cm	50
NOx	70,44 mg/Nm ³
OGC	53,55 mg/Nm ³
	UNE EN-13229



Distancias de seguridad (mm):



M1841 G450 DC

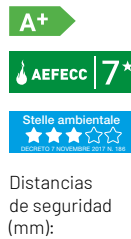
4085 €

Hogar con visión a doble cara (una puerta deslizante vertical-abatible y una puerta abatible únicamente para la limpieza del cristal) No admite sistema de ventilación forzada

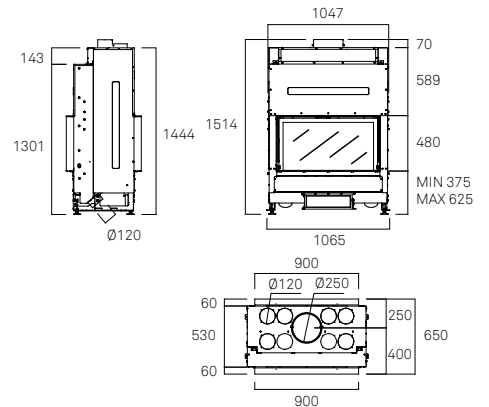
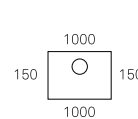
Elementos Opcionales :

		€
C7000	ECOnrol sistema de control de la combustión inteligente	545
C4000	Difusor de entrada practicable	150
M1840-11	Marco a 4 caras de 4 cm -puerta guillotina	122
M1841-11/1	Marco a 4 caras de 4 cm	122
M1840-13	Marco a 4 caras de 10 cm - puerta guillotina	158
M1841-13/1	Marco a 4 caras de 10 cm	158

η	82,00%
nom	14,8 kW
kg/h	10 - 17,5 kW
CO	0,120%
mg/Nm^3	28,47
kg/h	4
kg	325
cm	55
NOx	91,11 mg/Nm ³
OGC	71,88 mg/Nm ³
	UNE EN-13229



Distancias de seguridad (mm):



G300 LD



M1812 G300 LD

3645 €

Hogar con puerta deslizando vertical, visión lateral derecha

G300 LI



M1813 G300 LI

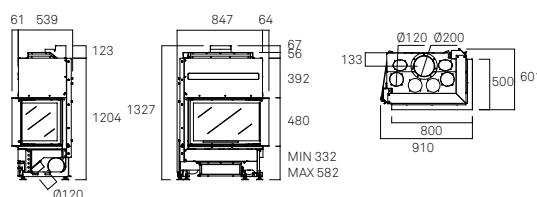
3645 €

Hogar con puerta deslizando vertical, visión lateral izquierda

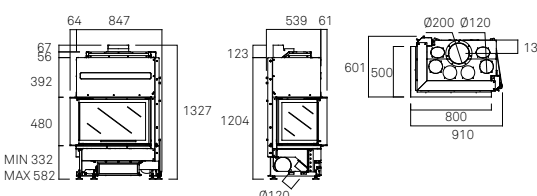
Elementos Opcionales :

		€
A2082	Kit ventilación (1 turbina 680 m ³ /h) - 142 W	340
C7000	ECOnrol sistema de control de la combustión inteligente	545
C4000	Difusor de entrada practicable	150
M1812-11	Marco a 4 caras de 4 cm (para G300LD)	230
M1813-11	Marco a 4 caras de 4 cm (para G300LI)	230

G300 LD



G300 LI



η	86,98%	A+
nom	14,4 kW	AEFECC 7*
kg/h	10 - 17 kW	Stelle ambientale
CO	0,08 %	CONTO TERMICO
kg/h	31,15 mg/Nm ³	Distancias de seguridad (mm):
cm	3,4 kg/h	G300 LD
kg	306 kg	300
cm	45 cm	160
NOx	35,78 mg/Nm ³	1000
OGC	49,36 mg/Nm ³	G300 LI
UNE EN-13229	UNE EN-13229	300
		1000

G300 LD



M1812+ C4070 G300 LD + PLUS 200

3945 €

Hogar con puerta deslizando vertical, visión lateral derecha. Incluye enfriador de humos

G300 LI



M1813+ C4070 G300 LI + PLUS 200

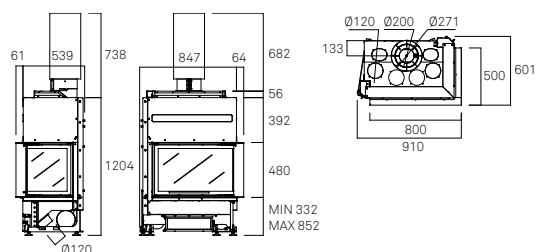
3945 €

Hogar con puerta deslizando vertical, visión lateral izquierda. Incluye enfriador de humos

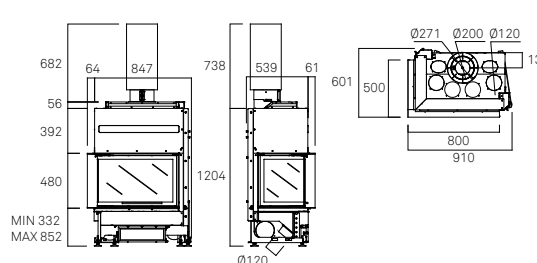
Elementos Opcionales :

		€
A2082	Kit ventilación (1 turbina 680 m ³ /h) - 142 W	340
C7000	ECOnrol sistema de control de la combustión inteligente	545
C4000	Difusor de entrada practicable	150
M1812-11	Marco a 4 caras de 4 cm (para G300LD)	230
M1813-11	Marco a 4 caras de 4 cm (para G300LI)	230

G300 LD



G300 LI



η	86,83%	A+
nom	14,3 kW	AEFECC 7*
kg/h	10 - 17 kW	Stelle ambientale
CO	0,08 %	CONTO TERMICO
kg/h	19,76 mg/Nm ³	Distancias de seguridad (mm):
cm	3,4 kg/h	G300 LD
kg	336 kg	300
cm	45 cm	160
NOx	51,22 mg/Nm ³	1000
OGC	52,05 mg/Nm ³	G300 LI
UNE EN-13229	UNE EN-13229	300
		1000

G450 LD



M1842 G450 LD

4055 €

Hogar con puerta deslizable vertical, visión lateral derecha

M1843 G450 LI

4055 €

Hogar con puerta deslizable vertical, visión lateral izquierda

Elementos Opcionales :

		€
A2082	Kit ventilación (1 turbina 680 m³/h) - 142 W	340
C7000	ECOntrol sistema de control de la combustión inteligente	545
C4000	Difusor de entrada practicable	150
M1842-11	Marco a 4 caras de 4 cm (para G450LD)	245
M1843-11	Marco a 4 caras de 4 cm (para G450LI)	245

η	75%
η_{nom}	14,68 kW
η_{fl}	10 - 17,5 kW
η_{CO}	0,08 %
η_{part}	40 mg/Nm³
$\eta_{kg/h}$	4,1 kg/h
η_{kg}	345 kg
η_{cm}	55 cm
NOx	106,25 mg/Nm³
OGC	51,61 mg/Nm³
	UNE EN-13229

A

AEFECC 7*

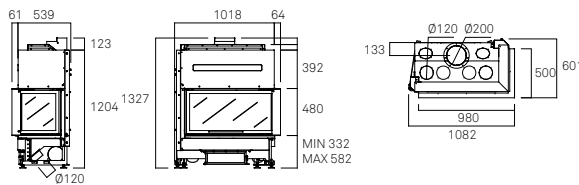
Stelle ambientale

★★★★★

G450 LI

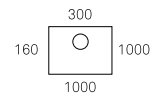


G450 LD

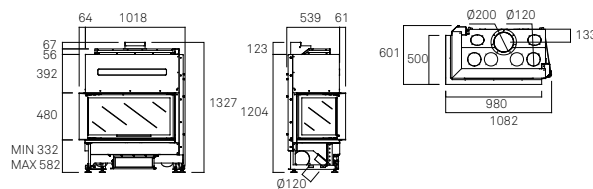


Distancias de seguridad (mm):

G450 LD

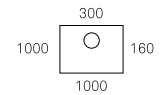


G450 LI



Distancias de seguridad (mm):

G450 LI



NEW

M1870 G450 TC

4245 €

Hogar con puerta deslizante vertical, visión a tres caras.

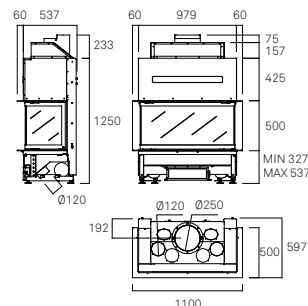
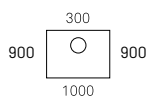


Elementos Opcionales :		€
A2082	Kit ventilación (1 turbina 680 m³/h) - 142 W	340
C7000	ECOnrol sistema de control de la combustión inteligente	545
C4000	Difusor de entrada practicable	150
M1870-11	Marco a 4 caras de 4 cm	368

η	82%
\dot{q}_{nom}	16.3 kW
\dot{q}_{net}	11 - 19.5 kW
CO	0.085 %
\dot{m}_{CO}	17,6 mg/Nm³
\dot{m}_{ash}	4,49 kg/h
\dot{m}_{fuel}	319 kg
h_{cm}	55 cm
NOx	101 mg/Nm³
OGC	59 mg/Nm³
UNE	UNE EN-13229



Distancias de seguridad (mm):



NEW

M1870+C4080 G450 TC + PLUS 250

4550 €

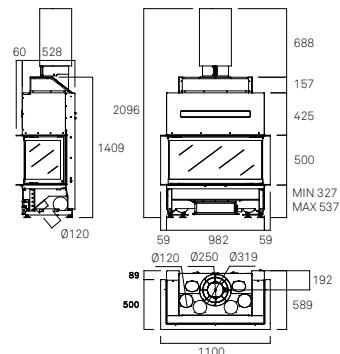
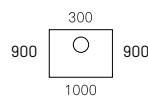
Hogar con puerta deslizante vertical, visión a tres caras.
Incluye enfriador de humos

Elementos Opcionales :		€
A2082	Kit ventilación (1 turbina 680 m³/h) - 142 W	340
C7000	ECOnrol sistema de control de la combustión inteligente	545
C4000	Difusor de entrada practicable	150
M1870-11	Marco a 4 caras de 4 cm	368

η	85,4%
\dot{q}_{nom}	16.5 kW
\dot{q}_{net}	11 - 19.5 kW
CO	0.076 %
\dot{m}_{CO}	17,1 mg/Nm³
\dot{m}_{ash}	4,36 kg/h
\dot{m}_{fuel}	346 kg
h_{cm}	55 cm
NOx	101 mg/Nm³
OGC	52 mg/Nm³
UNE	UNE EN-13229



Distancias de seguridad (mm):





M5911 ARc 70

1580 €

Insert de acero y vermiculita con kit de ventilación

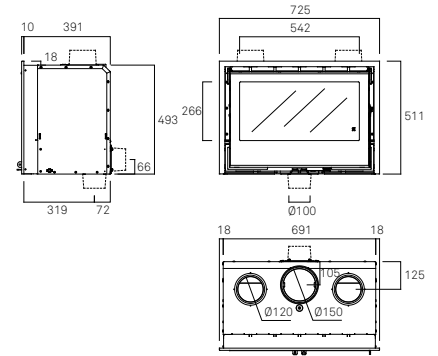
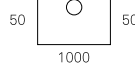
Elementos Opcionales :		€
M5705-11	Adaptador para el marco estándar 4 caras	26
M5705-13	Marco a 4 caras de 10 cm	138
C7005	ECOControl sistema de control de la combustión inteligente	545
REGULAD-1	Regulador de velocidad de los ventiladores	80
C6005	Pie regulable y nivelable ARc frontal	50

Posibilidad de suministrar sin kit de ventilación:		€
A2085	Abono Kit de ventilación (2 ventiladores de 135m ³ /h Un.) - 40 W	80

η	75,50%
nom	8 kW
	5,5-9,5kW
	0,08%
	36 mg/Nm ³
	2,4 kg/h
	97 kg
	45 cm
NOx	118 mg/Nm ³
OGC	78 mg/Nm ³
	UNE EN-13229 UNE EN-60335



Distancias de seguridad (mm):



M5911 + C4050 ARc 70 + PLUS 150

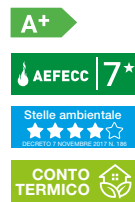
1865 €

Insert de acero y vermiculita con kit de ventilación. Incluye enfriador de humos

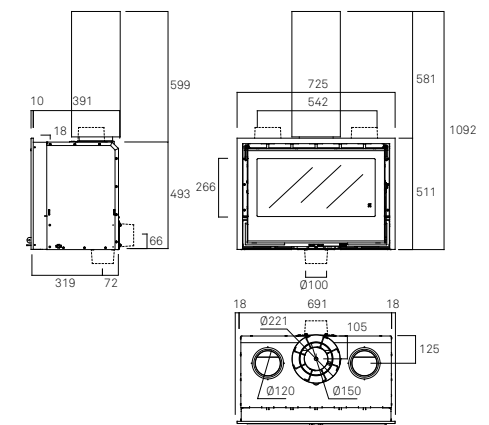
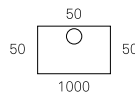
Elementos Opcionales :		€
M5705-11	Adaptador para el marco estándar 4 caras	26
M5705-13	Marco a 4 caras de 10 cm	138
C7005	ECOControl sistema de control de la combustión inteligente	545
REGULAD-1	Regulador de velocidad de los ventiladores	80
C6005	Pie regulable y nivelable ARc frontal	50

Posibilidad de suministrar sin kit de ventilación:		€
A2085	Abono Kit de ventilación (2 ventiladores de 135m ³ /h Un.) - 40 W	80

η	85,30%
nom	8,8 kW
	5,5-9,5kW
	0,06%
	22,9 mg/Nm ³
	2,4 kg/h
	112,8 kg
	45 cm
NOx	106 mg/Nm ³
OGC	51 mg/Nm ³
	UNE EN-13229 UNE EN-60335



Distancias de seguridad (mm):



M5916 ARc 70 A

1625 €



Insert de acero y vermiculita con kit de ventilación

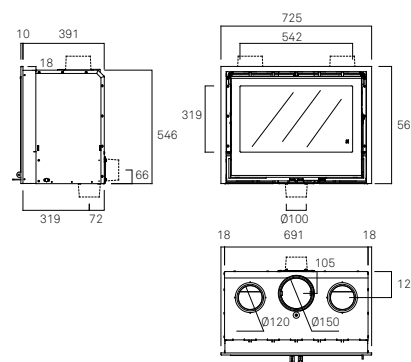
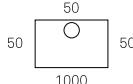
Elementos Opcionales :		€
M5705-11	Adaptador para el marco estándar 4 caras	26
M5707-13	Marco a 4 caras de 10 cm	138
C7005	ECOControl sistema de control de la combustión inteligente	545
REGULAD-1	Regulador de velocidad de los ventiladores	80
C6005	Pie regulable y nivelable ARc frontal	50

Posibilidad de suministrar sin kit de ventilación:		€
A2085	Abono Kit de ventilación (2 ventiladores de 135m³/h Un.) - 40 W	80

η	75,50%
\dot{Q}_{nom}	8 kW
\dot{Q}_{net}	5,5-9,5 kW
CO	0,08%
\dot{m}_{CO}	36 mg/Nm³
\dot{m}_{wood}	2,4 kg/h
\dot{m}_{wood}	103 kg
\dot{m}_{wood}	45 cm
NOx	118 mg/Nm³
OGC	78 mg/Nm³
UNE	UNE EN-13229 UNE EN-60335



Distancias de seguridad (mm):



M5916 + C4050 ARc 70 A + PLUS 150

1910 €

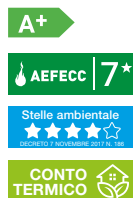


Insert de acero y vermiculita con kit de ventilación. Incluye enfriador de humos

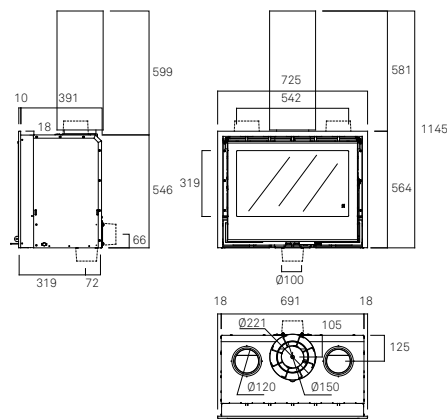
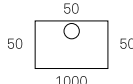
Elementos Opcionales :		€
M5705-11	Adaptador para el marco estándar 4 caras	26
M5707-13	Marco a 4 caras de 10 cm	138
C7005	ECOControl sistema de control de la combustión inteligente	545
REGULAD-1	Regulador de velocidad de los ventiladores	80
C6005	Pie regulable y nivelable ARc frontal	50

Posibilidad de suministrar sin kit de ventilación:		€
A2085	Abono Kit de ventilación (2 ventiladores de 135m³/h Un.) - 40 W	80

η	85,30%
\dot{Q}_{nom}	8,8 kW
\dot{Q}_{net}	5,5-9,5 kW
CO	0,06%
\dot{m}_{CO}	22,9 mg/Nm³
\dot{m}_{wood}	2,4 kg/h
\dot{m}_{wood}	118,8 kg
\dot{m}_{wood}	45 cm
NOx	106 mg/Nm³
OGC	51 mg/Nm³
UNE	UNE EN-13229 UNE EN-60335



Distancias de seguridad (mm):





M5921 ARc 70 C

1595 €

Insert de acero y vermiculita con kit de ventilación. Cónico

Elementos Opcionales :		€
M5705-11	Adaptador para el marco estándar 4 caras	26
M5721-13	Marco a 4 caras de 10 cm	138
C7005	ECOControl sistema de control de la combustión inteligente	545
REGULAD-1	Regulador de velocidad de los ventiladores	80
C6005	Pie regulable y nivelable ARc frontal	50

Posibilidad de suministrar sin kit de ventilación:		€
A2085	Abono Kit de ventilación (2 ventiladores de 135m ³ /h Un.) - 40 W	80

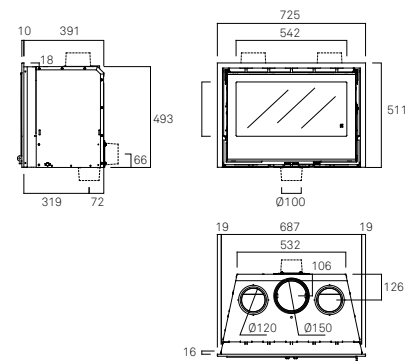
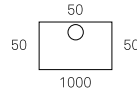
η	75,50%
\dot{Q}_{nom}	8 kW
\dot{Q}_{max}	5,5-9,5 kW
η_{CO}	0,08%
\dot{m}_{CO}	36 mg/Nm ³
\dot{m}_{HC}	2,4 kg/h
$\dot{m}_{PM_{10}}$	92 kg
$\dot{m}_{PM_{2,5}}$	45 cm
NOx	118 mg/Nm ³
OGC	78 mg/Nm ³
	UNE EN-13229 UNE EN-60335

A

AEFECC | 7*

Stelle ambientale
★★★★★
ECONOMIA E INNOVATIONE DEL 19. 100

Distancias de seguridad (mm):



M5921 + C4050 ARc 70 C + PLUS 150

1880 €

Insert de acero y vermiculita con kit de ventilación. Cónico. Incluye enfriador de humos

Elementos Opcionales :		€
M5705-11	Adaptador para el marco estándar 4 caras	26
M5721-13	Marco a 4 caras de 10 cm	138
C7005	ECOControl sistema de control de la combustión inteligente	545
REGULAD-1	Regulador de velocidad de los ventiladores	80
C6005	Pie regulable y nivelable ARc frontal	50

Posibilidad de suministrar sin kit de ventilación:		€
A2085	Abono Kit de ventilación (2 ventiladores de 135m ³ /h Un.) - 40 W	80

η	85,30%
\dot{Q}_{nom}	8,8 kW
\dot{Q}_{max}	5,5-9,5 kW
η_{CO}	0,06%
\dot{m}_{CO}	22,9 mg/Nm ³
\dot{m}_{HC}	2,4 kg/h
$\dot{m}_{PM_{10}}$	107,8 kg
$\dot{m}_{PM_{2,5}}$	45 cm
NOx	106 mg/Nm ³
OGC	51 mg/Nm ³
	UNE EN-13229 UNE EN-60335

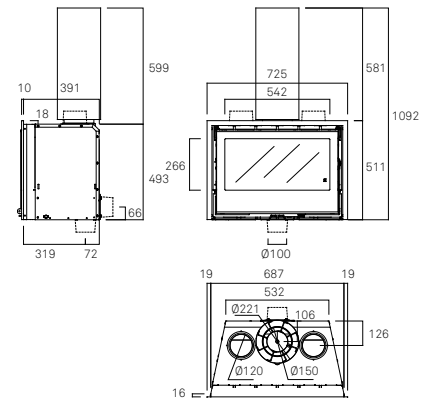
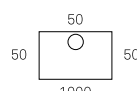
A+

AEFECC | 7*

Stelle ambientale
★★★★★
ECONOMIA E INNOVATIONE DEL 19. 100

CONTO TERMICO

Distancias de seguridad (mm):



M5931 ARc 80

1795 €

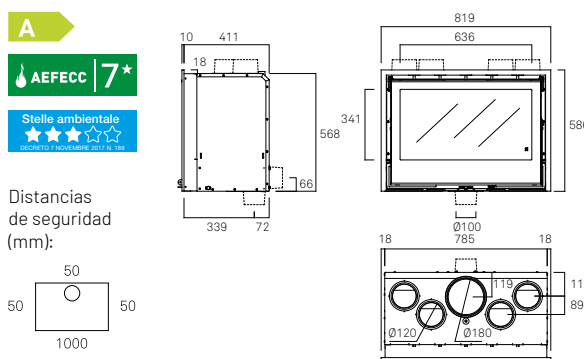
Insert de acero y vermiculita con kit de ventilación

Elementos Opcionales :		€
M5710-11	Adaptador para el marco estándar 4 caras	26
M5710-13	Marco a 4 caras de 10 cm	138
C7005	ECOntrol sistema de control de la combustión inteligente	545
REGULAD-1	Regulador de velocidad de los ventiladores	80
C6005	Pie regulable y nivelable ARc frontal	50

Posibilidad de suministrar sin kit de ventilación:		€
A2086	Abono Kit de ventilación (4 ventiladores de 135m³/h Un.) - 80 W	140



η	77,55%
\dot{Q}_{nom}	9,6 kW
\dot{Q}_{net}	6,5-11,5 kW
CO	0,09 %
\dot{m}_{CO_2}	33,5 mg/Nm³
\dot{m}_{wood}	2,8 kg/h
m_{wood}	121 kg
h_{wood}	50 cm
NOx	107,5 mg/Nm³
OGC	85 mg/Nm³
	UNE EN-13229 UNE EN-60335



M5931 + C4060 ARc 80 + PLUS 180

2085 €

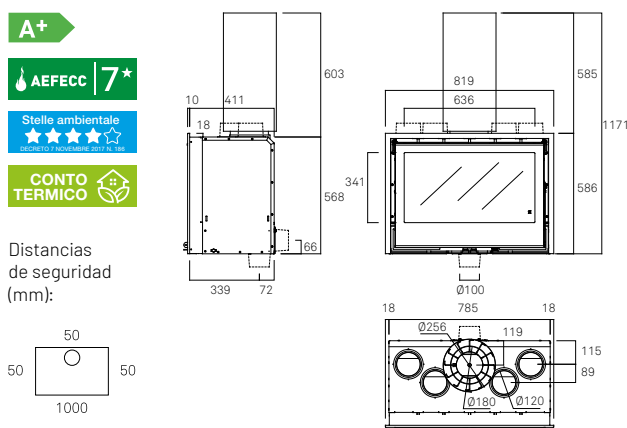
Insert de acero y vermiculita con kit de ventilación. Incluye enfriador de humos

Elementos Opcionales :		€
M5710-11	Adaptador para el marco estándar 4 caras	26
M5710-13	Marco a 4 caras de 10 cm	138
C7005	ECOntrol sistema de control de la combustión inteligente	545
REGULAD-1	Regulador de velocidad de los ventiladores	80
C6005	Pie regulable y nivelable ARc frontal	50

Posibilidad de suministrar sin kit de ventilación:		€
A2086	Abono Kit de ventilación (4 ventiladores de 135m³/h Un.) - 80 W	140



η	85,30%
\dot{Q}_{nom}	9 kW
\dot{Q}_{net}	6,5-11,5 kW
CO	0,06%
\dot{m}_{CO_2}	22,9 mg/Nm³
\dot{m}_{wood}	2,4 kg/h
m_{wood}	138,9 kg
h_{wood}	50 cm
NOx	106 mg/Nm³
OGC	51 mg/Nm³
	UNE EN-13229 UNE EN-60335





M5941 ARc 100

1995 €

Insert de acero y vermiculita con kit de ventilación.

Elementos Opcionales :		€
M5715-11	Adaptador para el marco estándar 4 caras	31
M5715-13	Marco a 4 caras de 10 cm	153
C7005	ECOnrol sistema de control de la combustión inteligente	545
REGULAD-1	Regulador de velocidad de los ventiladores	80
C6005	Pie regulable y nivelable ARc frontal	50

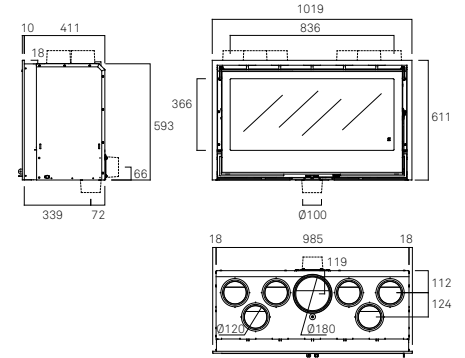
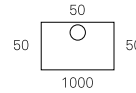
Posibilidad de suministrar sin kit de ventilación:		€
A2086	Abono Kit de ventilación(4 ventiladores de 135m ³ /h Un.) - 80 W	140

η	79,57%
\dot{q}_{nom}	11,2 kW
\dot{q}_{max}	7,5-13 kW
CO	0,09 %
CO_2	31 mg/Nm ³
\dot{m}	3,2 kg/h
M	143 kg
H	60 cm
NOx	97 mg/Nm ³
OGC	92 mg/Nm ³
	UNE EN-13229 UNE EN-60335

A



Distancias de seguridad (mm):



M5974 ARc 40 V

1275 €

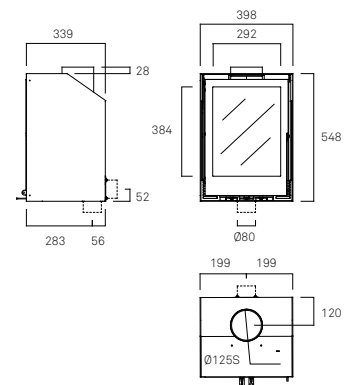
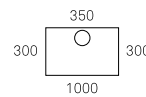
Insert de acero y vermiculita - sin kit de ventilación

Elementos Opcionales :		€
M5974-11	Marco a 4 caras de 2,5 cm con adaptador incluido	112
C7005	ECOnrol sistema de control de la combustión inteligente	545

η	84 %
\dot{q}_{nom}	4,5 kW
\dot{q}_{max}	3-5,5 kW
CO	0,10%
CO_2	- mg/Nm ³
\dot{m}	1,3 kg/h
M	75,6 kg
H	25 cm
NOx	- mg/Nm ³
OGC	- mg/Nm ³
	UNE EN-13229

A+

Distancias de seguridad (mm):



M5971 ARc 50 V

1575 €



Insert de acero y vermiculita con kit de ventilación

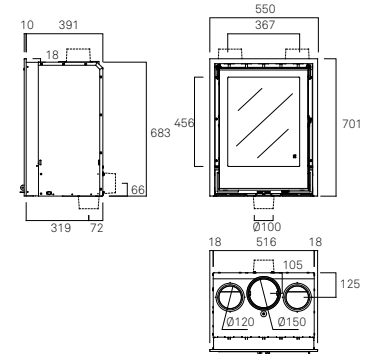
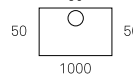
Elementos Opcionales :		€
M5971-11	Adaptador para el marco estándar 4 caras	26
M5971-13	Marco a 4 caras de 10 cm	138
C7005	ECOntrol sistema de control de la combustión inteligente	545
REGULAD-1	Regulador de velocidad de los ventiladores	80
C6005	Pie regulable y nivelable ARc frontal	50

Posibilidad de suministrar sin kit de ventilación:		€
A2085	Abono Kit de ventilación (2 ventiladores de 135m³/h Un.) - 40 W	80

η	77,16%
\dot{Q}_{nom}	6,3 kW
\dot{Q}_{net}	4-7 kW
CO	0,06%
\dot{m}_{CO}	23 mg/Nm³
\dot{m}_{wood}	2 kg/h
\dot{m}_{wood}	98 kg
\dot{m}_{wood}	33 cm
NOx	98 mg/Nm³
OGC	53 mg/Nm³
	UNE EN-13229 UNE EN-60335



Distancias de seguridad (mm):



M5971 + C4050 ARc 50 V + PLUS 150

1860 €



Insert de acero y vermiculita con kit de ventilación. Incluye enfriador de humos

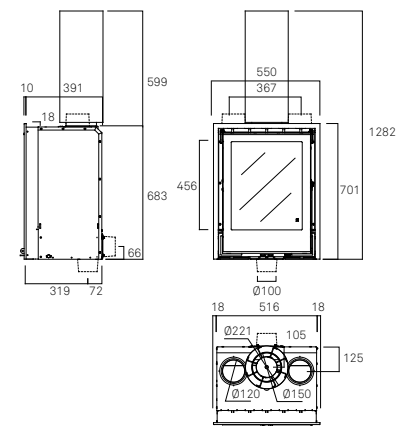
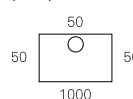
Elementos Opcionales :		€
M5971-11	Adaptador para el marco estándar 4 caras	26
M5971-13	Marco a 4 caras de 10 cm	138
C7005	ECOntrol sistema de control de la combustión inteligente	545
REGULAD-1	Regulador de velocidad de los ventiladores	80
C6005	Pie regulable y nivelable ARc frontal	50

Posibilidad de suministrar sin kit de ventilación:		€
A2085	Abono Kit de ventilación (2 ventiladores de 135m³/h Un.) - 40 W	80

η	86,30%
\dot{Q}_{nom}	8,7 kW
\dot{Q}_{net}	4 - 9 kW
CO	0,048%
\dot{m}_{CO}	13 mg/Nm³
\dot{m}_{wood}	2,3 kg/h
\dot{m}_{wood}	113,8 kg
\dot{m}_{wood}	33 cm
NOx	102 mg/Nm³
OGC	51 mg/Nm³
	UNE EN-13229 UNE EN-60335



Distancias de seguridad (mm):





M5981 ARc 80 DC

2195 €

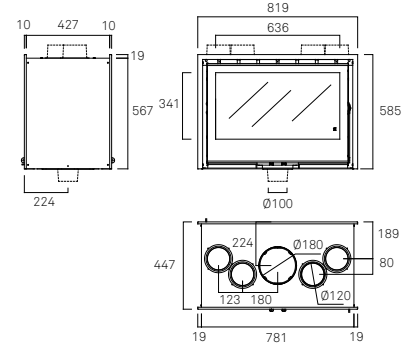
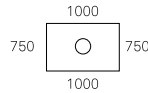
Insert de acero y vermiculita, visión a dos caras- sin kit de ventilación

Elementos Opcionales :		€
M5710-11	Adaptador para el marco estándar 4 caras (€/Un.)	26
M5710-13	Marco a 4 caras de 10 cm (€/unidad)	138
C7005	ECOControl sistema de control de la combustión inteligente	545

η	82 %
nom	13 kW
	8,5 - 14,5 kW
	0,12%
	39,67 mg/Nm ³
	3,45 kg/h
	160 kg
	40 cm
NOx	94,29 mg/Nm ³
OGC	144,06 mg/Nm ³
	UNE EN-13229



Distancias de seguridad (mm):



M5981 + C4060 ARc 80 DC + PLUS 180

2485 €

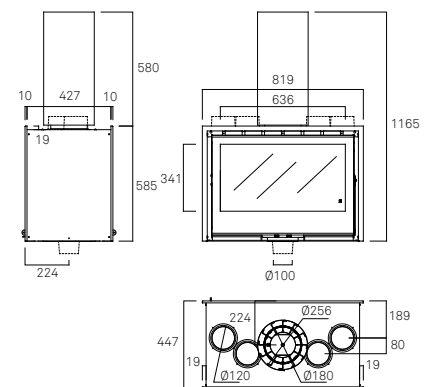
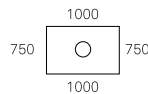
Insert de acero y vermiculita, visión a dos caras- sin kit de ventilación.
Incluye enfriador de humos

Elementos Opcionales :		€
M5710-11	Adaptador para el marco estándar 4 caras (€/Un.)	26
M5710-13	Marco a 4 caras de 10 cm (€/unidad)	138
C7005	ECOControl sistema de control de la combustión inteligente	545

η	85,7 %
nom	12,4 kW
	8,5 - 14,5 kW
	0,107%
	34,00 mg/Nm ³
	3,55 kg/h
	177,9 kg
	40 cm
NOx	108,00 mg/Nm ³
OGC	141,00 mg/Nm ³
	UNE EN-13229



Distancias de seguridad (mm):



M5986 ARc 100 DC

2525 €



Insert de acero y vermiculita, visión a dos caras- sin kit de ventilación

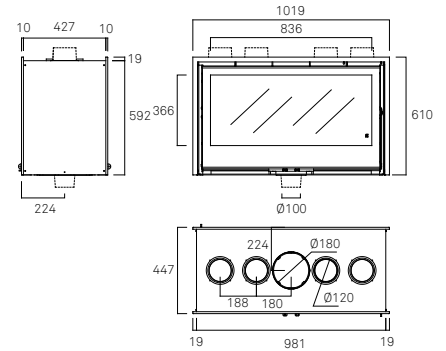
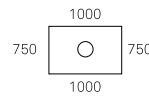
Elementos Opcionales :

		€
M5715-11	Adaptador para el marco estándar 4 caras (€/Un.)	31
M5715-13	Marco a 4 caras de 10 cm (€/unidad)	153
C7005	ECOnrol sistema de control de la combustión inteligente	545

η	80 %
nom	12 kW
	9 - 16 kW
	0,11%
	41,30 mg/Nm ³
kg/h	3,52 kg/h
kg	216 Kg
cm	55 cm
NOx	109,90 mg/Nm ³
OGC	139,46 mg/Nm ³
	-



Distancias de seguridad (mm):



M5986 + C4060 ARc 100 DC + PLUS 180

2815 €



Insert de acero y vermiculita, visión a dos caras- sin kit de ventilación. Incluye enfriador de humos

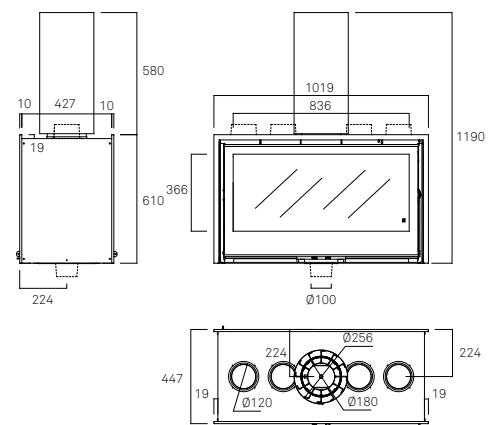
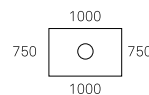
Elementos Opcionales :

		€
M5715-11	Adaptador para el marco estándar 4 caras (€/Un.)	31
M5715-13	Marco a 4 caras de 10 cm (€/unidad)	153
C7005	ECOnrol sistema de control de la combustión inteligente	545

η	75,90%
nom	13,4 kW
	9-16 kW
	0,101%
	16,3 mg/Nm ³
kg/h	4 kg/h
kg	216 Kg
cm	55 cm
NOx	102 mg/Nm ³
OGC	81 mg/Nm ³
	UNE EN-13229



Distancias de seguridad (mm):





M5952 ARc 76 LD

2090 €

Insert de acero y vermiculita con kit de ventilación, visión lateral derecha

Elementos Opcionales :

		€
M5952-11	Marco a 4 caras de 4 cm	199
C7005	ECOnrol sistema de control de la combustión inteligente	545
REGULAD-1	Regulador de velocidad de los ventiladores	80
C6010	Pie regulable y nivelable ARc lateral y tres caras	75

Posibilidad de suministrar sin kit de ventilación:

		€
A2085	Abono Kit de ventilación (2 ventiladores de 135m ³ /h Un.) - 40 W	80

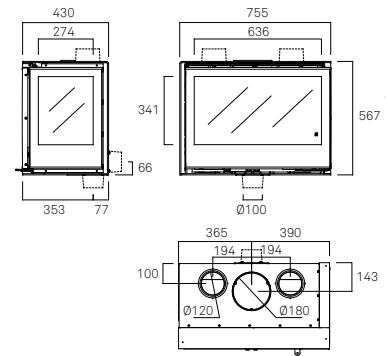
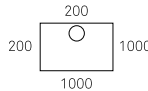
η	84%
\dot{q}_{nom}	9,7 kW
\dot{q}	6,5-11 kW
CO	0,094%
\dot{m}_{part}	27,68 mg/Nm ³
\dot{m}_{fuel}	2,74 kg/h
M	136 Kg
h_{total}	40 cm
NOx	100,17 mg/Nm ³
OGC	93,34 mg/Nm ³
	UNE EN-13229

A+

AEFECC 7*

Stelle ambientale
★★★★★

Distancias de seguridad (mm):



M5952 + C4060 ARc 76 LD + PLUS 180

2380 €

Insert de acero y vermiculita con kit de ventilación, visión lateral derecha. Incluye enfriador de humos

Elementos Opcionales :

		€
M5952-11	Marco a 4 caras de 4 cm	199
C7005	ECOnrol sistema de control de la combustión inteligente	545
REGULAD-1	Regulador de velocidad de los ventiladores	80
C6010	Pie regulable y nivelable ARc lateral y tres caras	75

Posibilidad de suministrar sin kit de ventilación:

		€
A2085	Abono Kit de ventilación (2 ventiladores de 135m ³ /h Un.) - 40 W	80

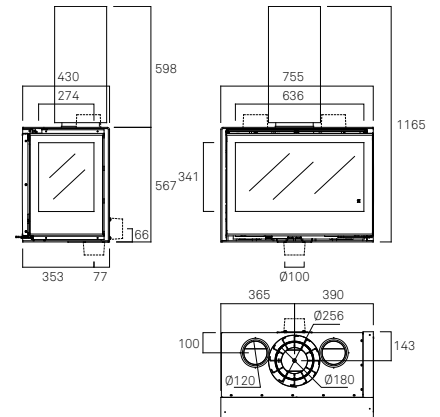
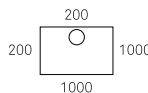
η	77,3%
\dot{q}_{nom}	9,4 kW
\dot{q}	6,5-11 kW
CO	0,08%
\dot{m}_{part}	16,4 mg/Nm ³
\dot{m}_{fuel}	2,8 kg/h
M	153,9 Kg
h_{total}	40 cm
NOx	104 mg/Nm ³
OGC	66 mg/Nm ³
	UNE EN-13229

A

AEFECC 7*

Stelle ambientale
★★★★★

Distancias de seguridad (mm):



M5953 ARc 76 LI

2090 €

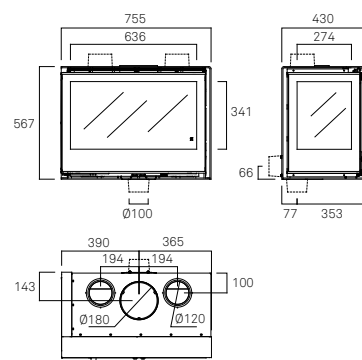
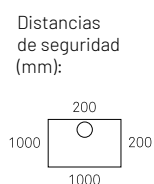


Insert de acero y vermiculita con kit de ventilación, visión lateral izquierda

Elementos Opcionales :		€
M5952-11	Marco a 4 caras de 4 cm	199
C7005	ECOnrol sistema de control de la combustión inteligente	545
REGULAD-1	Regulador de velocidad de los ventiladores	80
C6010	Pie regulable y nivelable ARc lateral y tres caras	75

Posibilidad de suministrar sin kit de ventilación:		€
A2085	Abono Kit de ventilación (2 ventiladores de 135m³/h Un.) - 40 W	80

η	84%
nom	9,7 kW
	6,5-11 kW
	0,094%
	27,68 mg/Nm³
	2,74 kg/h
	136 Kg
	40 cm
NOx	100,17 mg/Nm³
OGC	93,34 mg/Nm³
	UNE EN-13229



M5953 + C4060 ARc 76 LI + PLUS 180

2380 €

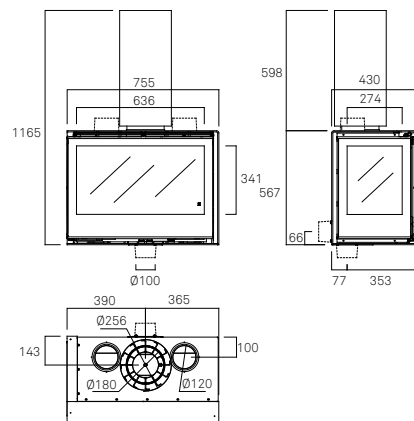
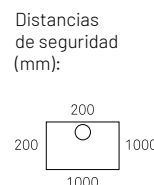


Insert de acero y vermiculita con kit de ventilación, visión lateral izquierda. Incluye enfriador de humos

Elementos Opcionales :		€
M5952-11	Marco a 4 caras de 4 cm	199
C7005	ECOnrol sistema de control de la combustión inteligente	545
REGULAD-1	Regulador de velocidad de los ventiladores	80
C6010	Pie regulable y nivelable ARc lateral y tres caras	75

Posibilidad de suministrar sin kit de ventilación:		€
A2085	Abono Kit de ventilación (2 ventiladores de 135m³/h Un.) - 40 W	80

η	77,3%
nom	9,4 kW
	6,5-11 kW
	0,08%
	16,4 mg/Nm³
	2,8 kg/h
	153,9 Kg
	40 cm
NOx	104 mg/Nm³
OGC	66 mg/Nm³
	UNE EN-13229





M5955 ARc 96 LD

2315 €

Insert de acero y vermiculita con kit de ventilación, visión lateral derecha

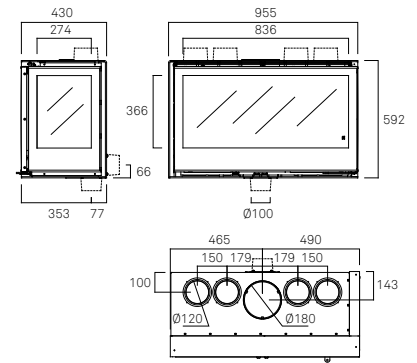
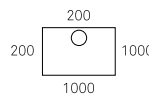
Elementos Opcionales :		€
M5955-11	Marco a 4 caras de 4 cm	214
C7005	ECOControl sistema de control de la combustión inteligente	545
REGULAD-1	Regulador de velocidad de los ventiladores	80
C6010	Pie regulable y nivelable ARc lateral y tres caras	75

Posibilidad de suministrar sin kit de ventilación:		€
A2086	Abono Kit de ventilación (4 ventiladores de 135m ³ /h Un.) - 80 W	140

η	81%
η_{nom}	10,2 kW
η_{max}	7-12 kW
CO	0,15%
CO_2	25,42 mg/Nm ³
kg/h	2,86 kg/h
kg	187 Kg
cm	50 cm
NOx	91,95 mg/Nm ³
OGC	122,24 mg/Nm ³
	UNE EN-13229 UNE EN-60335



Distancias de seguridad (mm):



M5956 ARc 96 LI

2315 €

Insert de acero y vermiculita con kit de ventilación, visión lateral izquierda

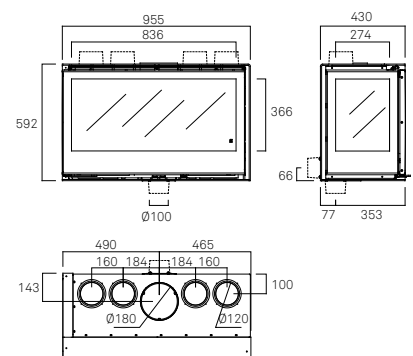
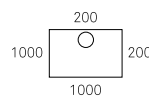
Elementos Opcionales :		€
M5955-11	Marco a 4 caras de 4 cm	214
C7005	ECOControl sistema de control de la combustión inteligente	545
REGULAD-1	Regulador de velocidad de los ventiladores	80
C6010	Pie regulable y nivelable ARc lateral y tres caras	75

Posibilidad de suministrar sin kit de ventilación:		€
A2086	Abono Kit de ventilación (4 ventiladores de 135m ³ /h Un.) - 80 W	140

η	81%
η_{nom}	10,2 kW
η_{max}	7-12 kW
CO	0,15%
CO_2	25,42 mg/Nm ³
kg/h	2,86 kg/h
kg	187 Kg
cm	50 cm
NOx	91,95 mg/Nm ³
OGC	122,24 mg/Nm ³
	UNE EN-13229 UNE EN-60335



Distancias de seguridad (mm):



M5963 ARc 73 TC

2180 €

Insert de acero y vermiculita con kit de ventilación, visión a tres caras

Elementos Opcionales :

M5963-11	Marco a 4 caras de 4 cm	270
C7005	ECOcontrol sistema de control de la combustión inteligente	545
REGULAD-1	Regulador de velocidad de los ventiladores	80
C6010	Pie regulable y nivelable ARc lateral y tres caras	75

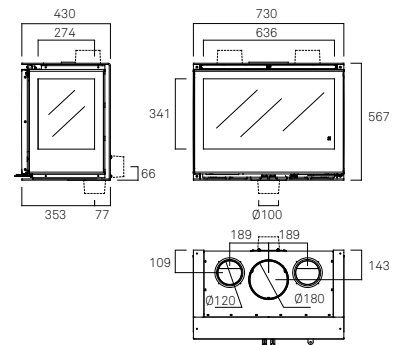
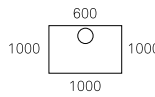
Posibilidad de suministrar sin kit de ventilación:

A2085	Abono Kit de ventilación (2 ventiladores de 135m ³ /h Un.) - 40 W	80
--------------	--	----

η	80,8 %
η_{nom}	11,4 kW
η_{nom}	7,5-13 kW
CO_2	0,11%
CO	39,81 mg/Nm ³
kg/h	3,4 kg/h
kg	114 kg
cm	45 cm
NOx	104,89 mg/Nm ³
OGC	98,78 mg/Nm ³
	UNE EN-13229 UNE EN-60335



Distancias de seguridad (mm):



M5963 + C4060 ARc 73 TC + PLUS 180

2470 €

Insert de acero y vermiculita con kit de ventilación, visión a tres caras. Incluye enfriador de humos

Elementos Opcionales :

M5963-11	Marco a 4 caras de 4 cm	270
C7005	ECOcontrol sistema de control de la combustión inteligente	545
REGULAD-1	Regulador de velocidad de los ventiladores	80
C6010	Pie regulable y nivelable ARc lateral y tres caras	75

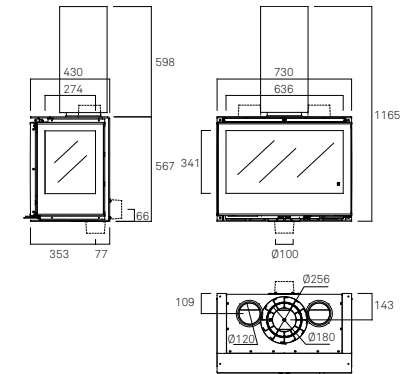
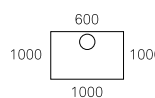
Posibilidad de suministrar sin kit de ventilación:

A2085	Abono Kit de ventilación (2 ventiladores de 135m ³ /h Un.) - 40 W	80
--------------	--	----

η	85,01 %
η_{nom}	11,1 kW
η_{nom}	7,5-13 kW
CO_2	0,09%
CO	38,76 mg/Nm ³
kg/h	2,8 kg/h
kg	132 kg
cm	45 cm
NOx	71,5 mg/Nm ³
OGC	36,69 mg/Nm ³
	UNE EN-13229 UNE EN-60335



Distancias de seguridad (mm):





M5965 ARc 93 TC

2485 €

Insert de acero y vermiculita con kit de ventilación, visión a tres caras

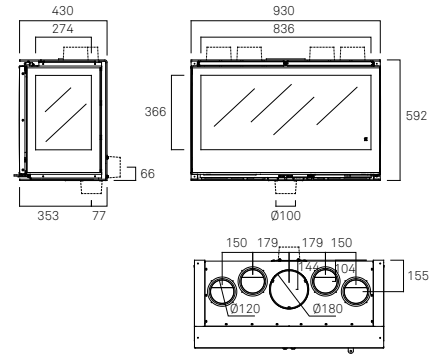
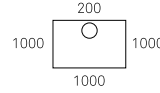
Elementos Opcionales :		€
M5965-11	Marco a 4 caras de 4 cm	286
C7005	ECOntrol sistema de control de la combustión inteligente	545
REGULAD-1	Regulador de velocidad de los ventiladores	80
C6010	Pie regulable y nivelable ARc lateral y tres caras	75

Posibilidad de suministrar sin kit de ventilación:		€
A2086	Abono Kit de ventilación (4 ventiladores de 135m ³ /h Un.) - 80 W	140

η	79%
η_{nom}	12,1 kW
	8,5-14,5 kW
	0,07%
	39,5 mg/Nm ³
	3,47 kg/h
	161 kg
	60 cm
NOx	82,72 mg/Nm ³
OGC	52,66 mg/Nm ³
	UNE EN-13229 UNE EN-60335



Distancias de seguridad (mm):





M5706 RCr 70 graffiti

1370 €

Insert de acero y vermiculita con kit de ventilación

Elementos Opcionales :		€
M5705-11	Adaptador para el marco estándar 4 caras	26
M5705-13	Marco a 4 caras de 10 cm	138
C6000	Pie regulable y nivelable	75

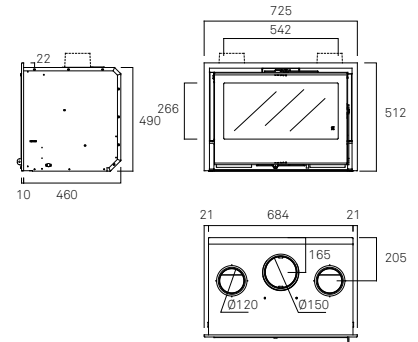
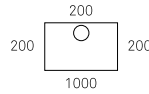
Posibilidad de suministrar sin kit de ventilación:		€
A2042	Abono Kit de ventilación (2 ventiladores de 135m³/h Un.) - 40 W	80

η	79,5%
nom	7,5 kW
flame	5-9 kW
CO	0,12%
part	16 mg/Nm³
kg/h	2,2 kg/h
kg	95 kg
cm	45 cm
NOx	- mg/Nm³
OGC	- mg/Nm³
UE	UNE EN-13229 UNE EN-60335

A+

AEFECC 7*

Distancias de seguridad (mm):



M5708 RCr 70 A graffiti

1445 €

Insert de acero y vermiculita con kit de ventilación

Elementos Opcionales :		€
M5705-11	Adaptador para el marco estándar 4 caras	26
M5707-13	Marco a 4 caras de 10 cm	138
C6000	Pie regulable y nivelable	75

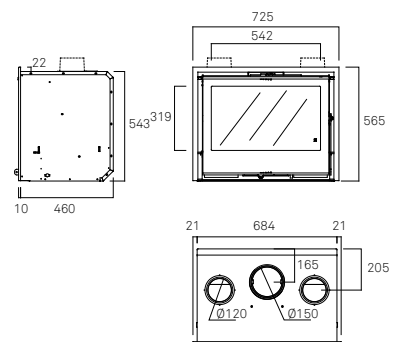
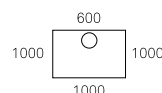
Posibilidad de suministrar sin kit de ventilación:		€
A2042	Abono Kit de ventilación (2 ventiladores de 135m³/h Un.) - 40 W	80

η	79,5%
nom	7,5 kW
flame	5-9 kW
CO	0,12%
part	16 mg/Nm³
kg/h	2,2 kg/h
kg	99 kg
cm	45 cm
NOx	- mg/Nm³
OGC	- mg/Nm³
UE	UNE EN-13229 UNE EN-60335

A+

AEFECC 7*

Distancias de seguridad (mm):





M5711 RCr 80 graffiti

1560 €

Insert de acero y vermiculita con kit de ventilación

Elementos Opcionales :

Elemento	Descripción	€
M5710-11	Adaptador para el marco estándar 4 caras	26
M5710-13	Marco a 4 caras de 10 cm	138
C6000	Pie regulable y nivelable	75

Posibilidad de suministrar sin kit de ventilación:

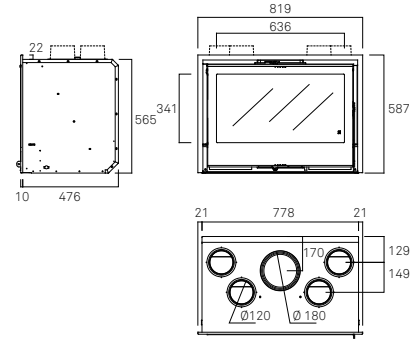
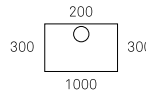
Elemento	Descripción	€
A2043	Abono Kit de ventilación (4 ventiladores de 135m ³ /h Un.) - 80 W	140

η	81%
\dot{Q}_{nom}	9,3 kW
\dot{Q}_{net}	6-11 kW
CO	0,13%
CO_2	19 mg/Nm ³
\dot{m}	2,4 kg/h
M	119 kg
H	50 cm
NOx	- mg/Nm ³
OGC	- mg/Nm ³
UNE	UNE EN-13229 UNE EN-60335

A+

AEFECC 6*

Distancias de seguridad (mm):



M5716 RCr 100 graffiti

1830 €

Insert de acero y vermiculita con kit de ventilación

Elementos Opcionales :

Elemento	Descripción	€
M5715-11	Adaptador para el marco estándar 4 caras	31
M5715-13	Marco a 4 caras de 10 cm	153
C6000	Pie regulable y nivelable	75

Posibilidad de suministrar sin kit de ventilación:

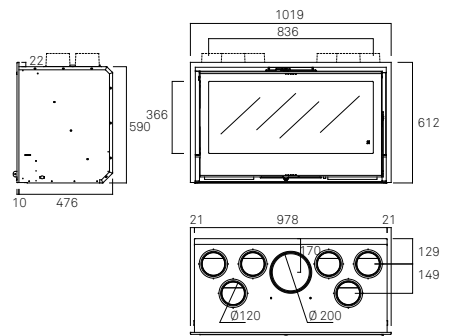
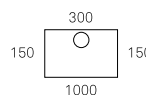
Elemento	Descripción	€
A2043	Abono Kit de ventilación (4 ventiladores de 135m ³ /h Un.) - 80 W	140

η	80%
\dot{Q}_{nom}	10,5 kW
\dot{Q}_{net}	7-12,5 kW
CO	0,26%
CO_2	20 mg/Nm ³
\dot{m}	3,2 kg/h
M	148 kg
H	60 cm
NOx	- mg/Nm ³
OGC	- mg/Nm ³
UNE	UNE EN-13229 UNE EN-60335

A

AEFECC 5*

Distancias de seguridad (mm):





M5700 RCr 65 classic

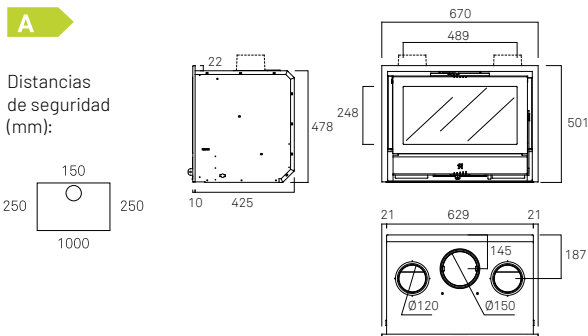
1290 €

Insert de acero y vermiculita con kit de ventilación

Elementos Opcionales :		€
M5700-11	Adaptador para el marco estándar 4 caras	26
M5700-13	Marco a 4 caras de 10 cm	138
C6000	Pie regulable y nivelable	75

Posibilidad de suministrar sin kit de ventilación:		€
A2042	Abono Kit de ventilación (2 ventiladores de 135m³/h Un.) - 40 W	80

η	77%
P_{nom}	6,7 kW
P_{net}	4,5-7,5 kW
CO	0,26%
CO_2	- mg/Nm³
kg/h	1,9 kg/h
kg	79,5 kg
cm	40 cm
NOx	- mg/Nm³
OGC	- mg/Nm³
	UNE EN-13229 UNE EN-60335



M5705 RCr 70 classic

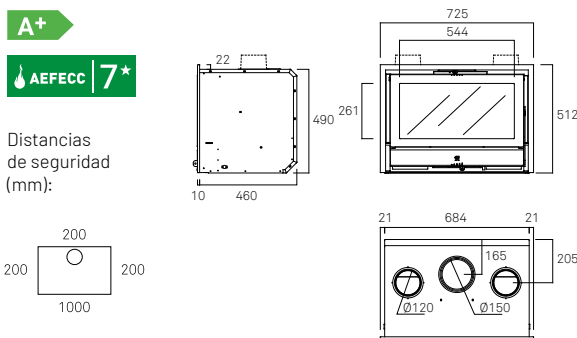
1370 €

Insert de acero y vermiculita con kit de ventilación

Elementos Opcionales :		€
M5705-11	Adaptador para el marco estándar 4 caras	26
M5707-13	Marco a 4 caras de 10 cm	138
C6000	Pie regulable y nivelable	75

Posibilidad de suministrar sin kit de ventilación:		€
A2042	Abono Kit de ventilación (2 ventiladores de 135m³/h Un.) - 40 W	80

η	79,5%
P_{nom}	7,5 kW
P_{net}	5-9 kW
CO	0,12%
CO_2	16 mg/Nm³
kg/h	2,2 kg/h
kg	99 kg
cm	45 cm
NOx	- mg/Nm³
OGC	- mg/Nm³
	UNE EN-13229 UNE EN-60335





M5710 RCr 80 classic

1560 €

Insert de acero y vermiculita con kit de ventilación

Elementos Opcionales

Elemento	Descripción	€
M5710-11	Adaptador para el marco estándar 4 caras	26
M5710-13	Marco a 4 caras de 10 cm	138
C6000	Pie regulable y nivelable	75

Posibilidad de suministrar sin kit de ventilación:

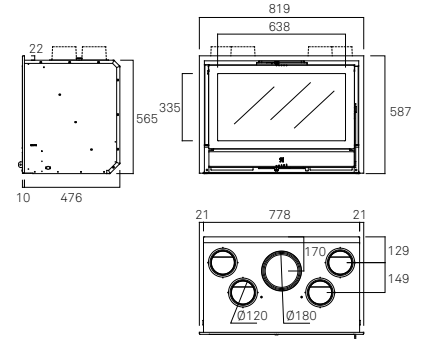
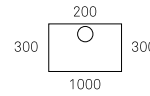
Elemento	Descripción	€
A2043	Abono Kit de ventilación (4 ventiladores de 135m ³ /h Un.) - 80 W	140

η	81%
\dot{q}_{nom}	9,3 kW
\dot{q}	6-11 KW
CO	0,13%
\dot{m}	19 mg/Nm ³
$\dot{m}_{kg/h}$	2,4 kg/h
kg	119 kg
cm	50 cm
NOx	- mg/Nm ³
OGC	- mg/Nm ³
UE	UNE EN-13229 UNE EN-60335

A+

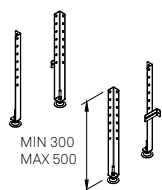
AEFECC 6*

Distancias de seguridad (mm):

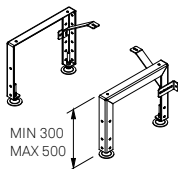


COMPLEMENTOS PARA EL MONTAJE:

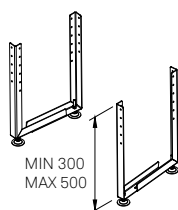
PIES REGULABLES Y NIVELABLES PARA:



C6005	ARc FRONTALES	50 €
--------------	----------------------	-------------



C6010	ARc LD/LI - TC	75 €
--------------	-----------------------	-------------



C6000	RCr	75 €
--------------	------------	-------------

REGULADOR DE VELOCIDAD DE LOS VENTILADORES



REGULAD-1	80 €
------------------	-------------

Regulador de velocidad de las turbinas:

Ajuste de la velocidad con nueve posiciones. Dispone de 4 modos de preprogramados. Compatible con Inserts ARc y los módulos de la serie G.

Wood

INSERTS

COMPLEMENTOS PARA EL MONTAJE:

OPCIONALES PARA: HOGARES SERIE G, INSERTS Y TERMOCHIMENEAS

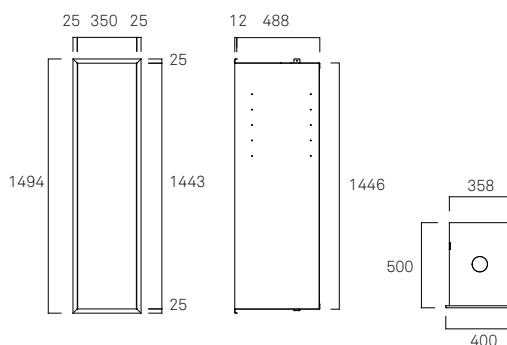


C1000	LEÑERO	415 €
--------------	---------------	--------------

Dispone de pre-cortes para poder instalar 5 estantes y luz en la parte superior (estantes y luz no incluido)

Elementos Opcionales	€/unidad
----------------------	----------

C1010	Estante de acero en negro	45
--------------	---------------------------	-----------

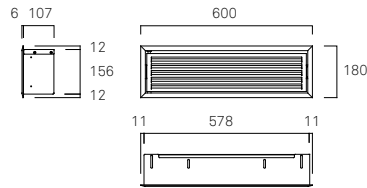


Para medidas especiales de leño, CONSULTAR PRECIO

COMPLEMENTOS PARA EL MONTAJE:

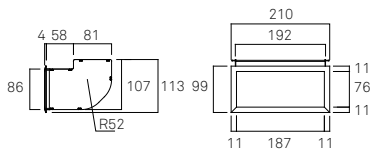
OPCIONALES PARA: HOGARES SERIE G, INSERTS Y TERMOCHIMENEAS

DIFUSORES



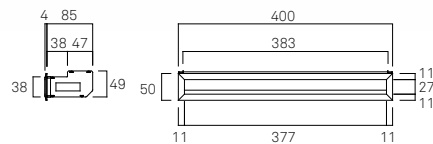
C4000 ENTRADA PRACTICABLE **150 €**

DIFUSORES ENTRADA



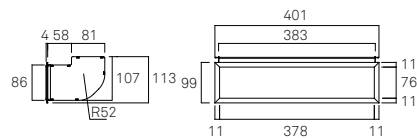
D0000 1 ENTRADA **46 €**

Difusor de entrada de aire simple



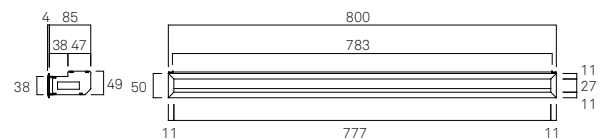
D0002 1 ENTRADA (ESTRECHO) **51 €**

Difusor de entrada de aire simple estrecho



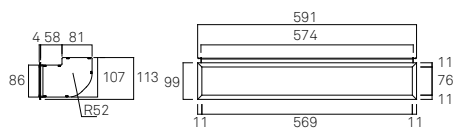
D0005 2 ENTRADAS **56 €**

Difusor de entrada de aire doble



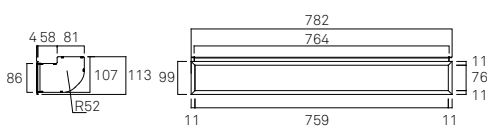
D0007 2 ENTRADAS (ESTRECHO) **61 €**

Difusor de entrada de aire doble estrecho



D0010 3 ENTRADAS **66 €**

Difusor de entrada de aire triple



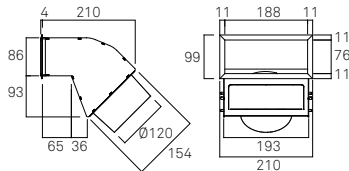
D0015 4 ENTRADAS **71 €**

Difusor de entrada de aire cuádruple

COMPLEMENTOS PARA EL MONTAJE:

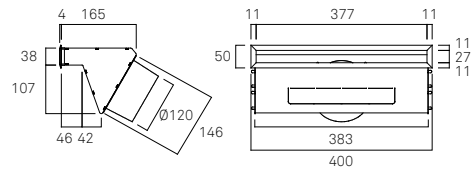
OPCIONALES PARA: HOGARES SERIE G, INSERTS Y TERMOCHIMENEAS

DIFUSORES SALIDA



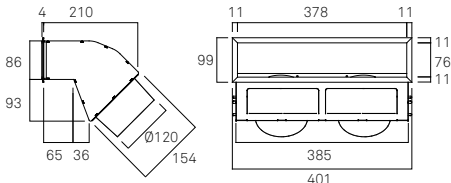
D1000 1 SALIDA 56 €

Difusor de salida de aire simple



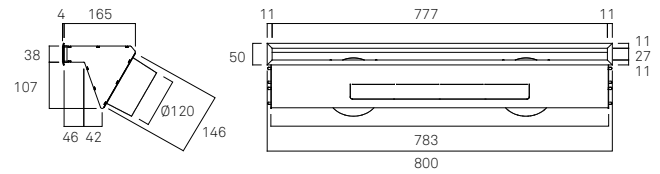
D1002 1 SALIDA (ESTRECHO) 61 €

Difusor de salida de aire simple estrecho



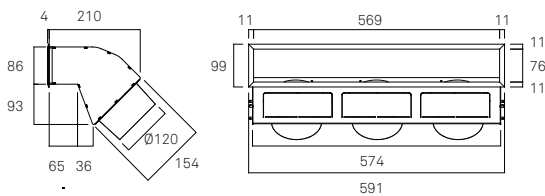
D1005 2 SALIDAS 66 €

Difusor de salida de aire doble



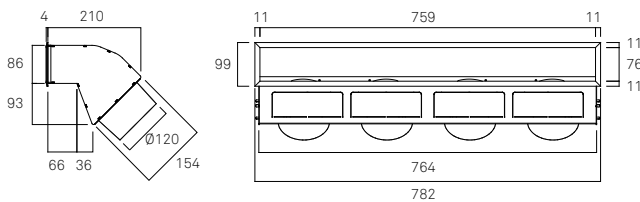
D1007 2 SALIDAS (ESTRECHO) 71 €

Difusor de salida de aire doble estrecho



D1010 3 SALIDAS 77 €

Difusor de salida de aire triple



D1015 4 SALIDAS 92 €

Difusor de salida de aire cuádruple



W1501 TERMOGAR LN70

3280 €

Termochimenea con puerta sistema lateral, cámara aislada, vaso expansión cerrado (Serpentín)

Elementos Opcionales :		€
C4000	Difusor de entrada practicable	150
W1501-11	Marco a 4 caras de 4 cm	122

Potencia térmica total teórica	24,3 kw
Potencia térmica útil	22 kw
Potencia térmica cedida al agua	19,5 kw
Rendimiento térmico al agua	89%
Rendimiento global	85%
Consumo de combustible	5,5 kg/h
Contenido en agua	70 l
Peso neto	237 kg
Presión de trabajo	1,8 bar
Presión máxima	3 bar
CO al 13% O ₂	0,24%

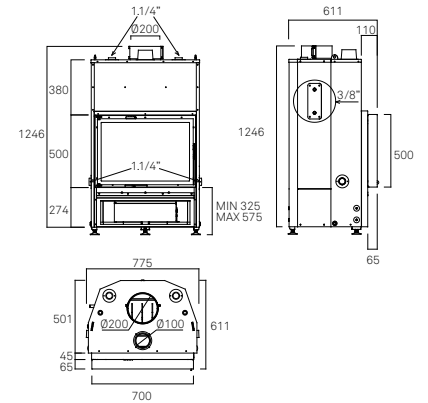


50 cm



UNE EN-13229

A+



OPCIONALES PARA TERMOCHIMENEAS



C5205 KIT HIDRAULICO * 830 €

Para gestión del sistema de calefacción y producción de A.C.S. Incluye tapa decorativa. Bomba electrónica de bajo consumo.

* Consultar descuento

ARTÍCULO ANULADO
CONSULTAR STOCK



C5000 VÁLVULA DESCARGA TÉRMICA * 195 €

* Consultar descuento



C5100 REGULADOR ELECTRÓNICO * 135 €



* Consultar descuento

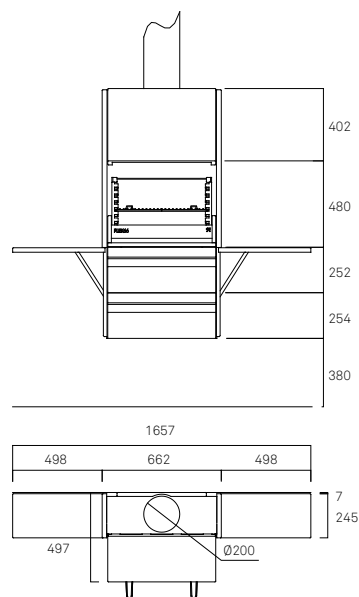
B2305 PLEK 66 INOX

1915 €

Barbacoa plegable

- A7060** Parrilla carne inferior 515 X 410
- A7061** Parrilla carne superior 515 X 158

 97 kg
 45 cm



Wood

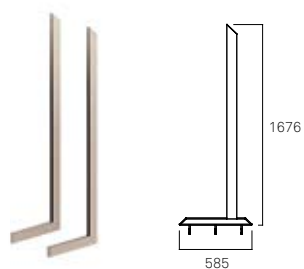
BARBACOAS

Elementos Opcionales :

Elemento	Descripción	Precio (€)
B2300-2	Tubo INOX a 100 cm	196
B2300-21	Tubo INOX a 150 cm	299



B2305-6	Soporte pies	355
----------------	--------------	-----







PALMA-75 INOX JARDIN

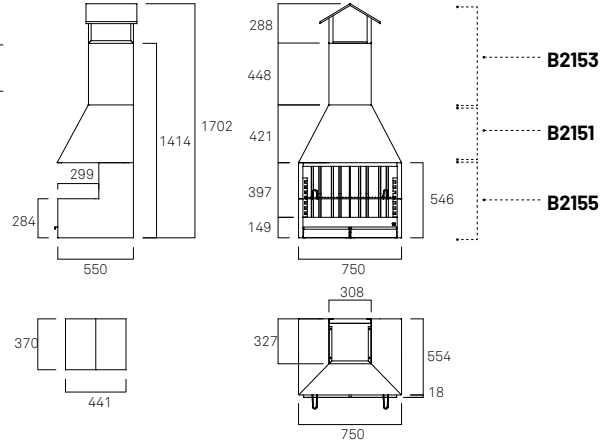
Barbacoa inox jardín

A7050 Medida parrilla (mm): 655x450

		€
B2151	BAJO CAMPANA (sin tubo)	245
B2153	KIT TUBO (tubo, sombrerete, salvachispas)	335
B2155	CAJON PARRILLAS (Parrilla carne, juego guías, plancha inox, maneta y trébede)	1095

1675 €

 61,5 kg
 45 cm



Elementos Opcionales :

		€
B2153-2/1	Tubo en acero inox. (€/metro) Mínimo a facturar 0,50m	299



PALMA-75 INOX PORCHE

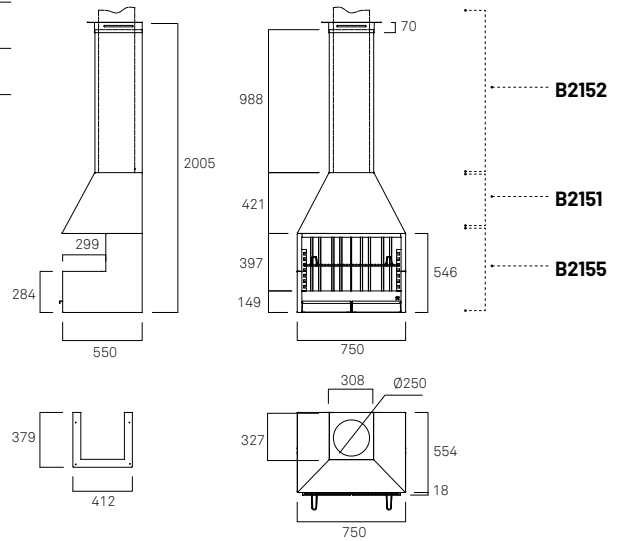
Barbacoa inox PORCHE

A7050 Medida parrilla (mm): 655x450

		€
B2151	BAJO CAMPANA (sin tubo)	245
B2152	KIT TUBO (tapatubo, remate y cuello conexión)	335
B2155	CAJON PARRILLAS (Parrilla carne, juego guías, plancha inox, maneta y trébede)	1095

1675 €

 61,5 kg
 45 cm



Elementos Opcionales :

		€
B2152-2/1	Tubo en acero inox. (€/metro) Mínimo a facturar 0,50m	299
B2152-1/2	Remate techo inclinado inox	216



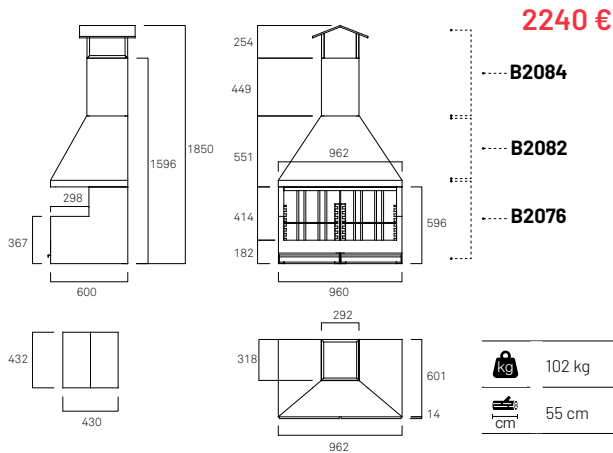
ARTÍCULO ANULADO
10 % ADICIONAL
HASTA AGOTAR
EXISTENCIAS.
CONSULTAR STOCK

FORNELLS INOX JARDIN

Barbacoa inox jardin

A7055 Medida parrilla (mm):410x480

	€
B2082 BAJO CAMPANA (sin tubo)	475
B2084 KIT TUBO (tubo,sombrerete,salvachispas)	285
B2076 CAJON PARRILLAS (Parrilla carne (2U.), juego guias,plancha inox,maneta y trébede)	1480



2240 €

B2084

B2082

B2076

Elementos Opcionales :

B2080-2/1 Tubo en acero inox. (€/metro) Mínimo a facturar 0,50m	330
--	-----



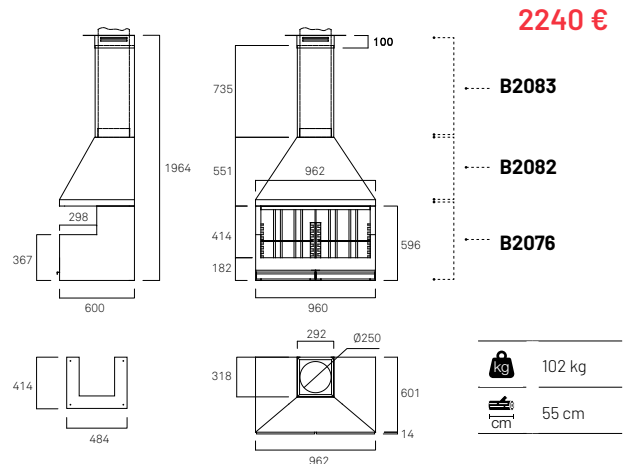
ARTÍCULO ANULADO
10 % ADICIONAL
HASTA AGOTAR
EXISTENCIAS.
CONSULTAR STOCK

FORNELLS INOX PORCHE

Barbacoa inox porche

A7055 Medida parrilla (mm):410x480

	€
B2082 BAJO CAMPANA (sin tubo)	475
B2083 KIT TUBO (Tapatubo,remate y cuello conexión)	285
B2076 CAJON PARRILLAS (Parrilla carne (2U.), juego guias,plancha inox,maneta y trébede)	1480



2240 €

B2083

B2082

B2076

Elementos Opcionales :

B2083-2/1 Tubo en acero inox. (€/metro) Mínimo a facturar 0,50m	330
B2083-1/2 Remate techo inclinado inox	240

OTROS PRODUCTOS



ECONTROL

Sistema de la combustión inteligente.

Para el control de todos los modelos que dispongan de entrada de aire exterior.

A excepción de los modelos centrales

C7000 EControl para entrada exterior 120 mm	545
C7005 EControl para entrada exterior 100 mm	545



ASPIRADOR

85 €

ASPIRADOR DE CENIZAS

Aspirador de cenizas:

Sistema de doble filtro.
1000 W de potencia.



PINTUR28

7 €

SPRAY PINTURA 150 ml

Spray pintura 150ml.

Pintura anticorrosiva 600°C.

ROCAL

Gas

El Gas

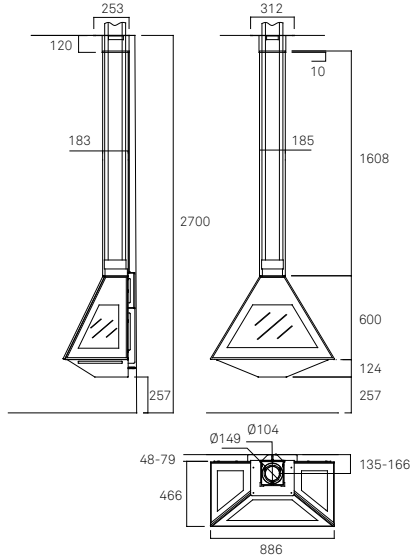
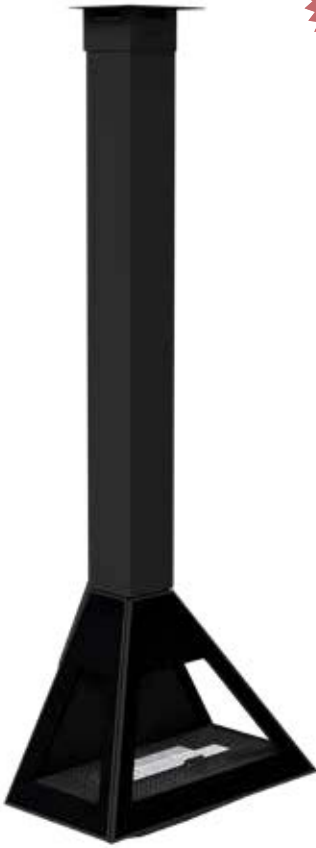
Con la prioridad de ofrecer mejoras y alternativas constantemente, estamos creando una gama de chimeneas a Gas con los diseños exclusivos de nuestra marca. El gas representa un plus de confort y calidad para muchos hogares; nos permite disfrutar de fuego instantáneo de un modo sencillo y seguro. Además, el Gas es la opción perfecta para espacios urbanos o con normativas donde se excluya la leña.

NEW

G-X1267 D10 Gas

3650 €

Modelo certificado. Consulte valores.



gas

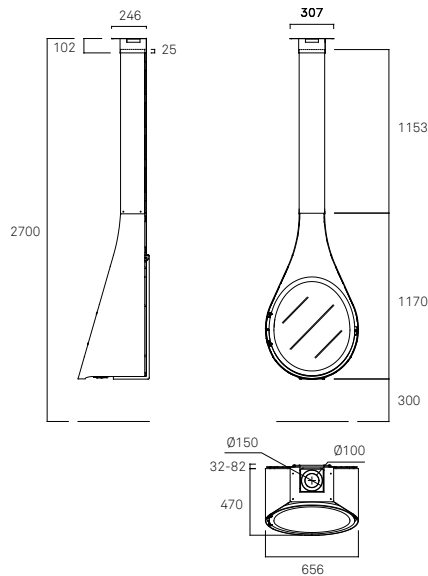
CHIMENEAS

NEW

G-X1320 DROP Gas

3640 €

Modelo certificado. Consulte valores.





ROCAL

Hybrid

Hybrid

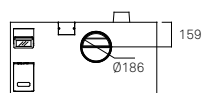
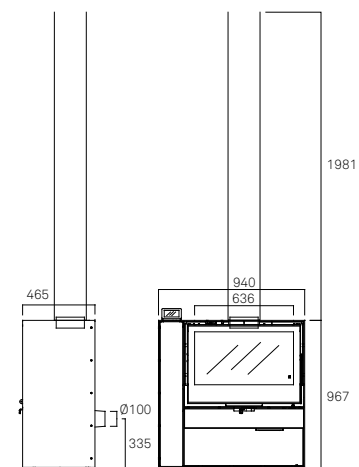
Estamos creando una gama de estufas híbridas que reúne la comodidad del Pellet, y el romanticismo y confort la leña.

Para empezar, hemos apostado por el Habit 80 de nuestro catálogo, por su potencia, su visión de fuego y excelentes prestaciones. Donde podremos apreciar la combustión elegante de la leña a partir de un encendido programado y automatizado del Pellet.

Habit 80 Hybrid

NEW

MODELO EN PROCESO
DE CERTIFICACIÓN



Habit

ESTUFAS

EXPOSITOR

EXPOSITOR Expositor para 2 Inserts.
Color Gris Seda (RAL7044) **657 €**

**EXPOSITOR**

EXPOSITOR-1 Expositor para 3 Inserts.
Color Gris Seda (RAL7044) **695 €**

**PALET + SOPORTE PARED**

PALET-0 Palet con soporte pared para colgar chimenea. Color Gris Seda (RAL7044) **445 €**

**PALET**

PALET Palet metálico.
Color Gris Seda (RAL7044) **212 €**



KIT ASAS MODULOS GAMA G

A9715 Kit de asas para mover modulos gama G **55 €**



JUEGO SOPORTE CON RUEDAS PARA MODULOS GAMA G

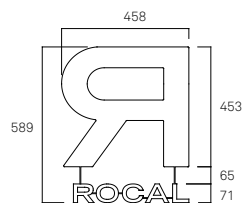
M161074 Juego soporte con ruedas para mover modulos gama G **180 €**



MATERIAL PUBLICITARIO

LOGO ROCAL

LOGO Logo Rocal de chapa y soporte para colgar en la pared. Color Negro **88 €**



EXPOSITOR DIFUSORES

D9999 Expositor para difusores. Color Gris Seda (RAL7044) **555 €**



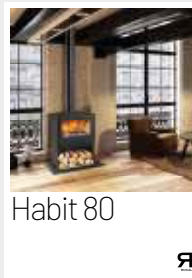
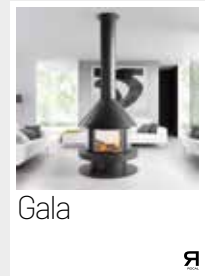
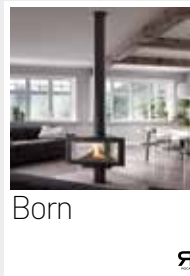
POSTERS

CATAL68 Posters publicitarios

2,10 €

Medidas archivo publicitario: 480 x 680 mm

*Consultar modelos disponibles



MATERIAL PUBLICITARIO

CATÁLOGO GENERAL

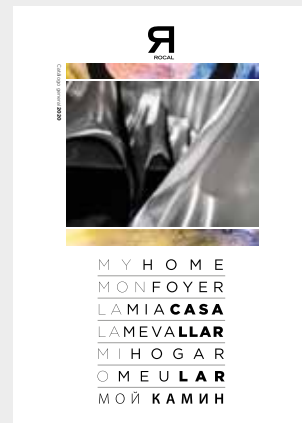
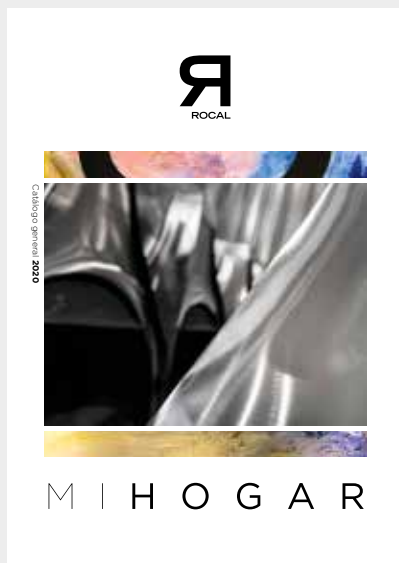
CATAL10 Catálogo general
Total páginas: 128 /
Medida: 21x29,5 cm

6,95 €

CATÁLOGO GENERAL

CATAL23 Catálogo general pequeño
Total páginas: 20 /
Medida: 17 x 24 cm

0,65 €



BOLÍGRAFO

BOLIGRAF Bolígrafo con Logo Rocal **1,05 €**



BOLSA

CATAL25 Bolsa con logo Rocal **2,35 €**



GUANTE

MANOPLA2 Guante piel **8,00 €**



GORRA

REGAL1 Gorra Rocal **3,30 €**



GORRO DE LANA

REGAL2 Gorro de lana negro **7,30 €**

REGAL3 Gorro de lana blanco **7,30 €**



BUFF

REGAL4 Buff Polar **4,50 €**



CHALECO POLAR

ARMILLA1 Chaleco polar negro Rocal **38,00 €**
















CHALECO

ARMILLA Chaleco de alta visibilidad **6,90 €**



Simbología

	Rendimiento
	Potencia nominal
	Rango de potencia
	CO al 13%O ₂ Emisión de monóxido de carbono
	Consumo de combustible por hora
	Peso
	Longitud de los troncos
	Certificados según UNE-EN XXXX
	Concentración de Partículas
NO _x	Óxidos de nitrógeno
OGC	Carbonos orgánicos gaseosos
	Clasificación según ECODISEÑO (Reglamento Europeo sobre la eficiencia energética)
	Certificado AEFECC
	Estrellas medioambientales
	Certificado Conto termico

CONDICIONES GENERALES DE VENTA

1) ACEPTACIÓN DEL PEDIDO

La aceptación del material enviado, por parte del cliente, significa su total conformidad con nuestras condiciones generales de venta. Cualquier trato con nuestro personal comercial, representantes o agentes debe ser confirmado por escrito por MANUFACTURAS ROCAL SA.

2) RECLAMACIONES Y DEVOLUCIONES:

NO SE ADMITEN cambios, reclamaciones o devoluciones pasados 10 días del envío de material. Las devoluciones de material deben hacerse a PORTES PAGADOS HASTA NUESTRA FACTORÍA, previa conformidad por escrito por parte de MANUFACTURAS ROCAL SA.

3) PLAZOS DE ENTREGA:

Los plazos de entrega facilitados tienen un carácter puramente orientativo, declinando cualquier responsabilidad que pudiera derivarse de su incumplimiento.

4) PORTES:

PORTES DEBIDOS: *Compras inferiores a 400 € de base imponible.

A petición del cliente, estas mercancías pueden viajar a portes pagados cargándose en factura a precio estándar de la agencia. Les rogamos consulten el coste.

PORTES PAGADOS HASTA DESTINO Para todas las compras por un mínimo de 400 € de base imponible y para todos los artículos del catálogo. En todos los casos, la mercancía viaja por cuenta y riesgo del comprador.

LAS RECLAMACIONES DEBEN INDICARSE AL TRANSPORTISTA EN EL MOMENTO DE LA ENTREGA. Es necesario verificar el estado y contenido de la mercancía EN EL MOMENTO DE LA DESCARGA, de lo contrario las compañías aseguradoras no se hacen cargo de los desperfectos.

ATENCIÓN: Para entregas a domicilio se cargarán 40€/NETOS en factura (SOLO PENÍNSULA). OTROS DESTINOS CONSULTAR.

5) PAGO DE NUESTRAS FACTURAS

Nuestras condiciones de cobro son mediante giro a cargo del comprador, aceptado por éste, y pagadero en una entidad bancaria, según establece en la ley 15/2010 de 5 de Julio.

Para poder tramitar el envío del pedido de los clientes con cobro mediante giro, es imprescindible enviar el documento SEPA con sus datos bancarios y firma, de lo contrario no se podrá enviar la mercancía o se tendrá que efectuar el pago mediante pago anticipado o transferencia.

6) RESERVA DE DOMINIO

La compraventa reseñada en nuestras facturas no resulta perfeccionada hasta que el comprador haya abonado totalmente, su precio, considerándose entretanto de la totalidad de la mercancía entregada a precario y propiedad de MANUFACTURAS ROCAL SA.

7) JURISDICCIÓN

Para cualquier cuestión o diferencia que pudiera producirse, ambas partes se someten a la competencia y jurisdicción de los Juzgados y Tribunales de Vic (Barcelona) con renuncia expresa de su propio fuero si lo tuvieran.

MANUFACTURAS ROCAL SA se reserva el derecho de eliminar, en cualquier momento, de la producción artículos de la tarifa de precios, dando la información necesaria al Cliente Conformidad de los productos. Mejoras y modificaciones. Referente a los datos proporcionados en esta tarifa de precios,

MANUFACTURAS ROCAL SA se reserva el derecho de realizar todas las mejoras y modificaciones, incluso estéticas, que se consideren apropiadas o necesarias, sin que el cliente pueda levantar disputa o derecho de cancelar cualquier pedido en curso y / o demandar compensación MANUFACTURAS ROCAL SA se reserva el derecho de cambiar o modificar sus modelos sin previo aviso.

ESTA TARIFA ENTRA EN VIGOR A PARTIR DEL 1 DE AGOSTO DE 2020.

Manufacturas Rocal SA

Raval Sant Antoni, 2
08540 Centelles
Barcelona

www.rocal.es

info@rocal.es
T +34 93 8812451
F +34 93 8810631

Direcciones de correo electrónico

Pedidos : order@rocal.es

Dpto. Comercial : info@rocal.es

Dpto. Expediciones: esther@rocal.es

Dpto. Técnico: tecnic@rocal.es

Dpto. Incidencias: artur@rocal.es

Dpto. Contabilidad: imma@rocal.es

Fabricante

Manufacturas Rocal SA

Diseño de producto

Manufacturas Rocal SA y Joan Gaspar

Diseño gráfico

Integrum

Fotografía

Integrum
Foto-disseny JE

Copyright

Manufacturas Rocal SA, Agosto 2020

Más información
www.rocal.es



ROCAL

MANUFACTURAS SA

Manufacturas Rocal SA
Raval Sant Antoni, 2
08540 Centelles
Barcelona

www.rocal.es
man.rocal@rocal.es
T +34 93 8812451
F +34 93 8810631